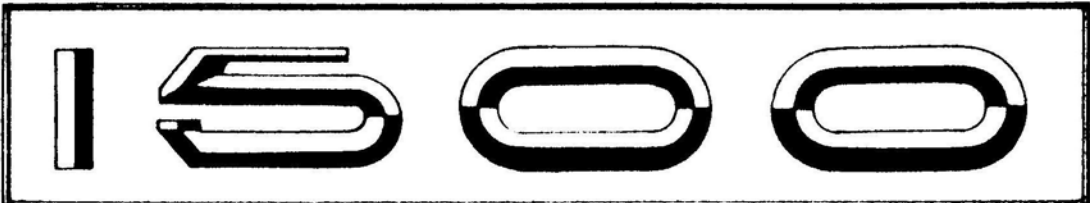

FIAT  GT

GHIA S. p. a.

TORINO - VIA A. DA MONTEFELTRO, 5

N O R M E P E R L E O R D I N A Z I O N I

Nel presente catálogo sono elencate le parti che la GHIA S.p.A. può fornire sulle vetture modello "Coupé Fiat 1500 GT".

Le parti che non risultano menzionate nel presente catalogo sono di sponibili presso le organizzazioni di vendita FIAT.

Le ordinazioni di parti di ricambio debbono essere corredate dalle seguenti indicazioni:

- Modello della vettura (Coupé Fiat 1500 GT)
- Numero del telaio
- Numero del particolare elencato nel presente catalogo

N.B. - LA GHIA S.p.A. FORNISCE LE PARTI DI RICAMBIO DI SUA COMPETENZA DURANTE IL PERIODO DI PRODUZIONE IN SERIE E FINO AD ESAURIMENTO DELLE DISPONIBILITA' DI MAGAZZINO -

N° Gr.	D E N O M I N A Z I O N E	Tav.	N° Gr.	D E N O M I N A Z I O N E	Tav.
06	Rivestimenti esterni (parte anteriore)	1	42	Ruota	1
06	Rivestimenti esterni (parte centrale e posteriore)	2	48	Installazione targa	1
12	Porta laterale anteriore (lastrata)	1	50	Accessori ed arredamenti interni	1
12	Porta laterale anteriore	2	52	Tappeti	1
13	Impariglio	1	58	Serbatoio carburante	1
16	Sportello anteriore	1	60	Motore (sospensione anteriore)	1
18	Sportello posteriore	1	60	Motore (comandi a mano)	2
20	Griglia calandra	1	60	Motore (scarico motore)	3
22	Parabrezza	1	60	Motore (raffreddamento)	4
23	Cristalli laterali posteriori	1	60	Motore (filtro aria)	5
24	Lunotto	1	60	Motore (comando cambio)	6
26	Plancia portastrumenti	1	60	Motore (contagiri)	7
28	Sedile anteriore	1	62	Trasmissione	1
32	Impianto elettrico (schema)	1	64	Freni (idraulico e servofreno)	1
32	Impianto elettrico (tergicristallo)	2	64	Freni (a mano)	2
37	Paraurti (anteriore)	1	66	Sospensione (anteriore)	1
38	Paraurti (posteriore)	1	66	Sospensione (posteriore)	2
40	Finizione e Modanature	1	68	Sterzo	1
			68	Sterzo (leve e tiranti)	2

GHIA U.T.S.

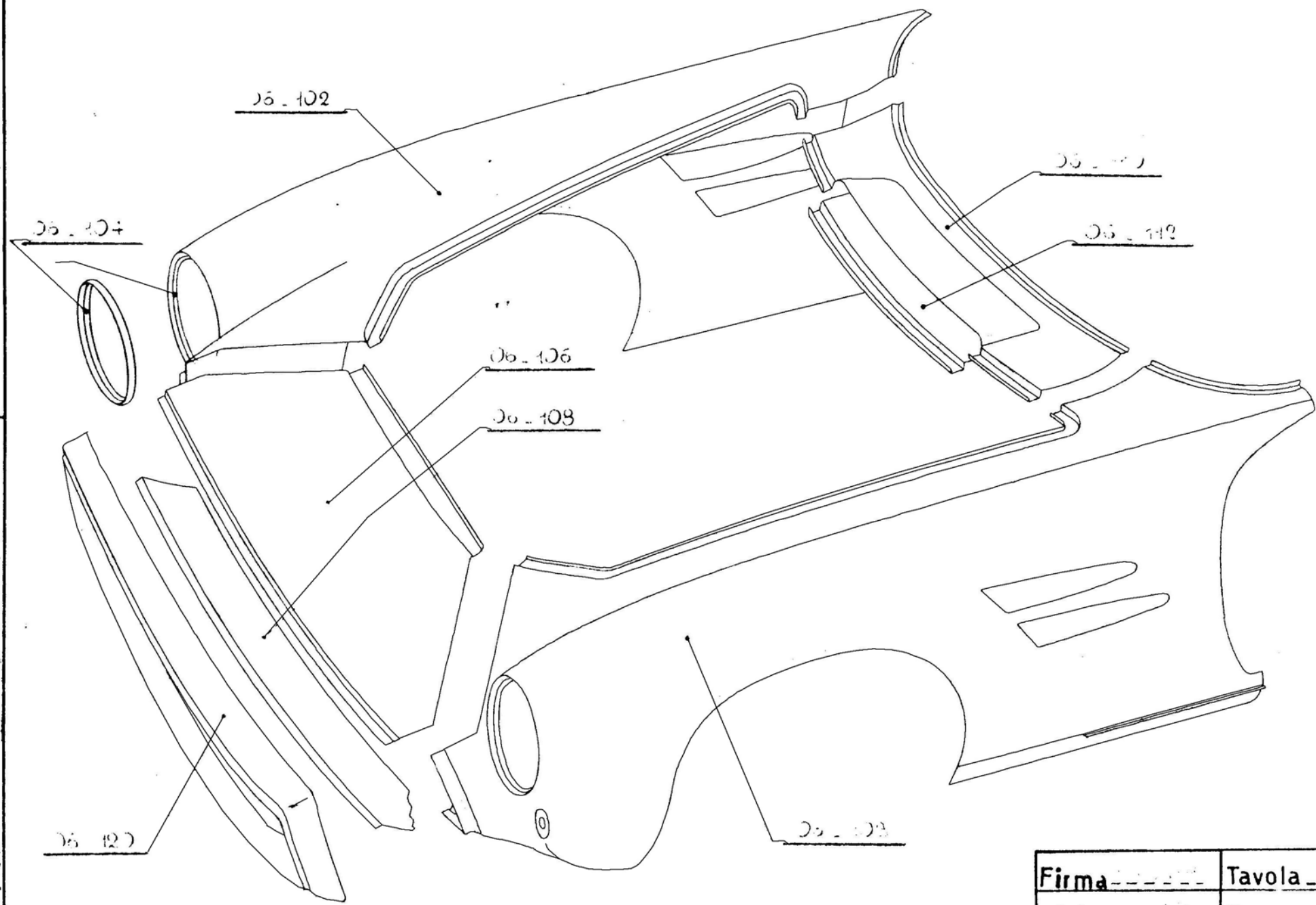
TIPO 1500

GRUPPO PAVIMENTO

Gr. N. 06

(PARTI INTERIE)

Comm. 3000



10.7.60

Firma	Tavola 1
Visto	Data

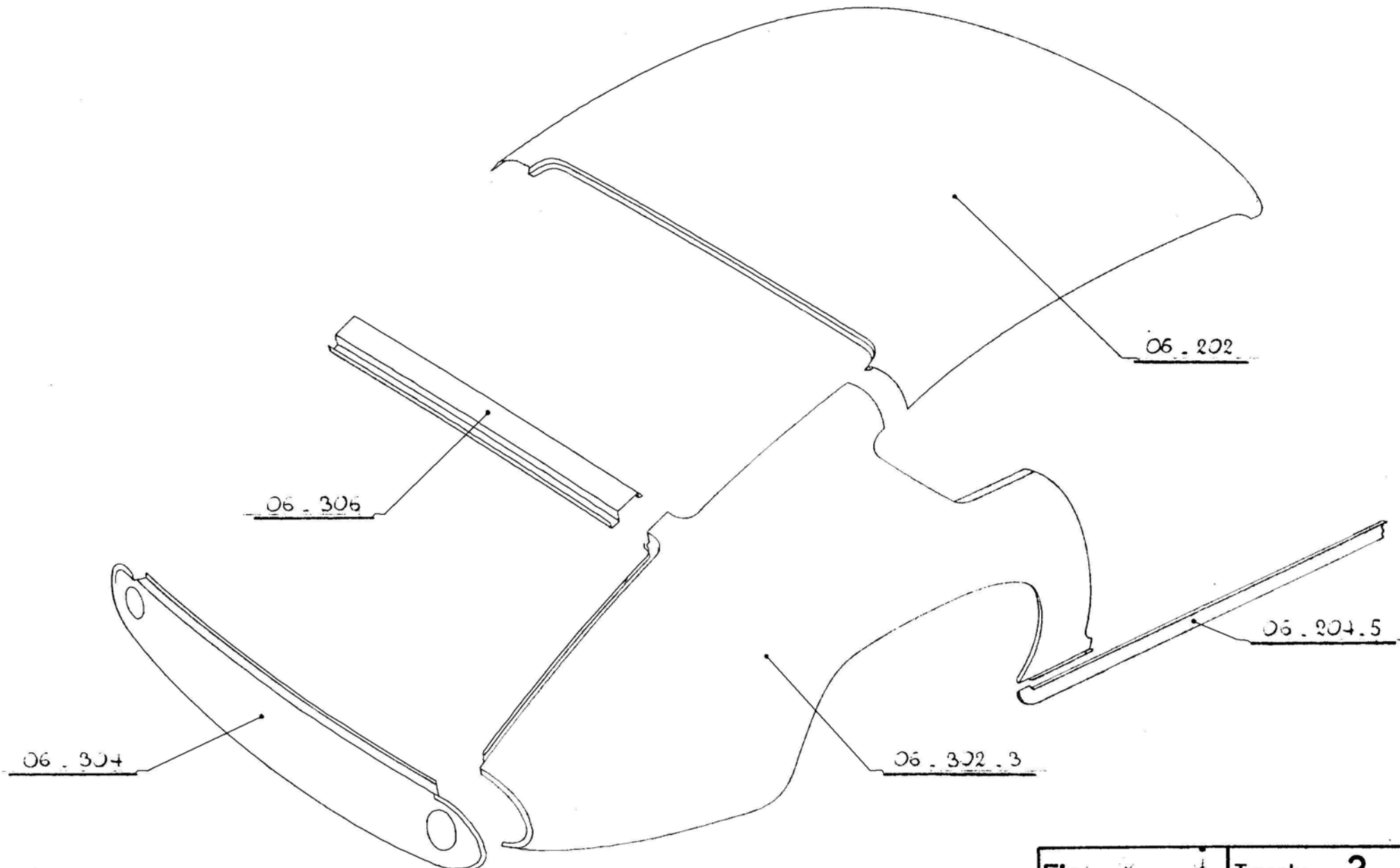
GHIA U.T.S.

TIPO 1500 U.T.

GRUPPO RIVESTIMENTO ESTERNO
(PARTE CENTRALE E PARTE POSTERIORE)

Gr. N. 06

Comm. 3000



20.1.64

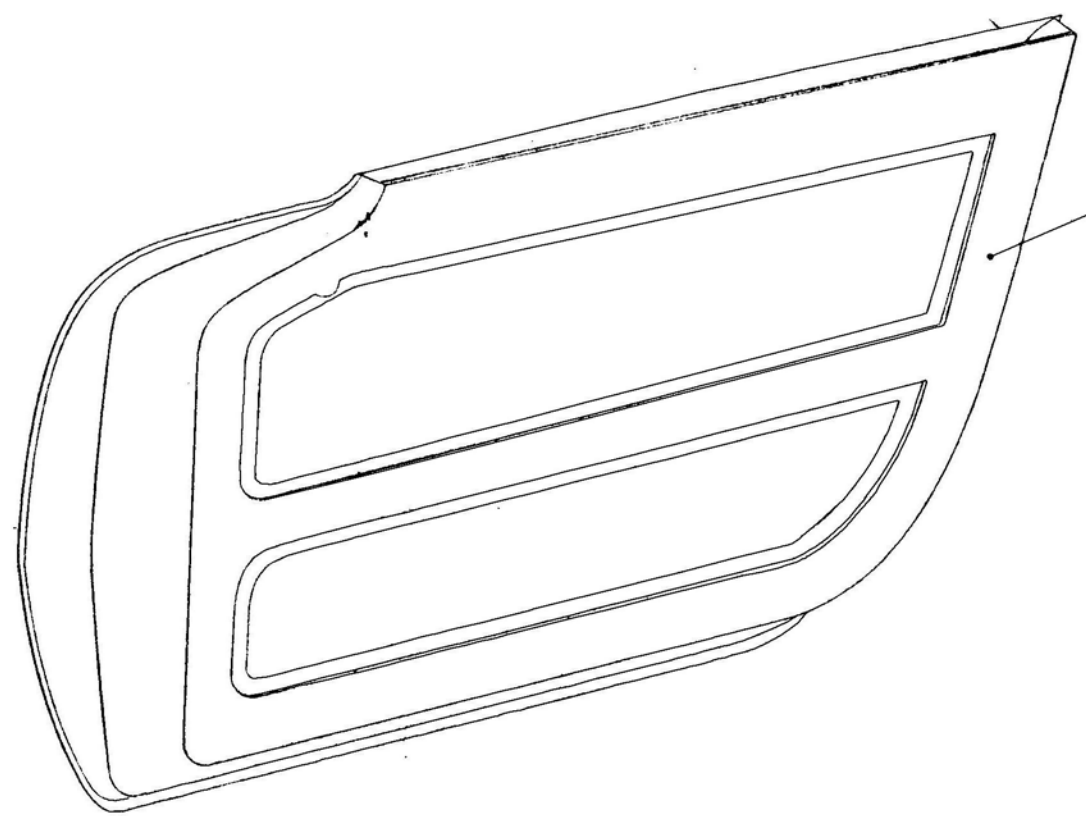
Firma <u>[Signature]</u>	Tavola <u>2</u>
Visto <u>[Signature]</u>	Data <u>31-1-64</u>

GHIA U.T.S.

TIPO 1500

GRUPPO PORTA LATERALE
(LASSATURA COMPLETA DI RIVESTIM. ESTERNO)

Gr. N. 12
Comm. 3000



12.100.1

20-5-64

Firma	Tavola 1
Visto	Data

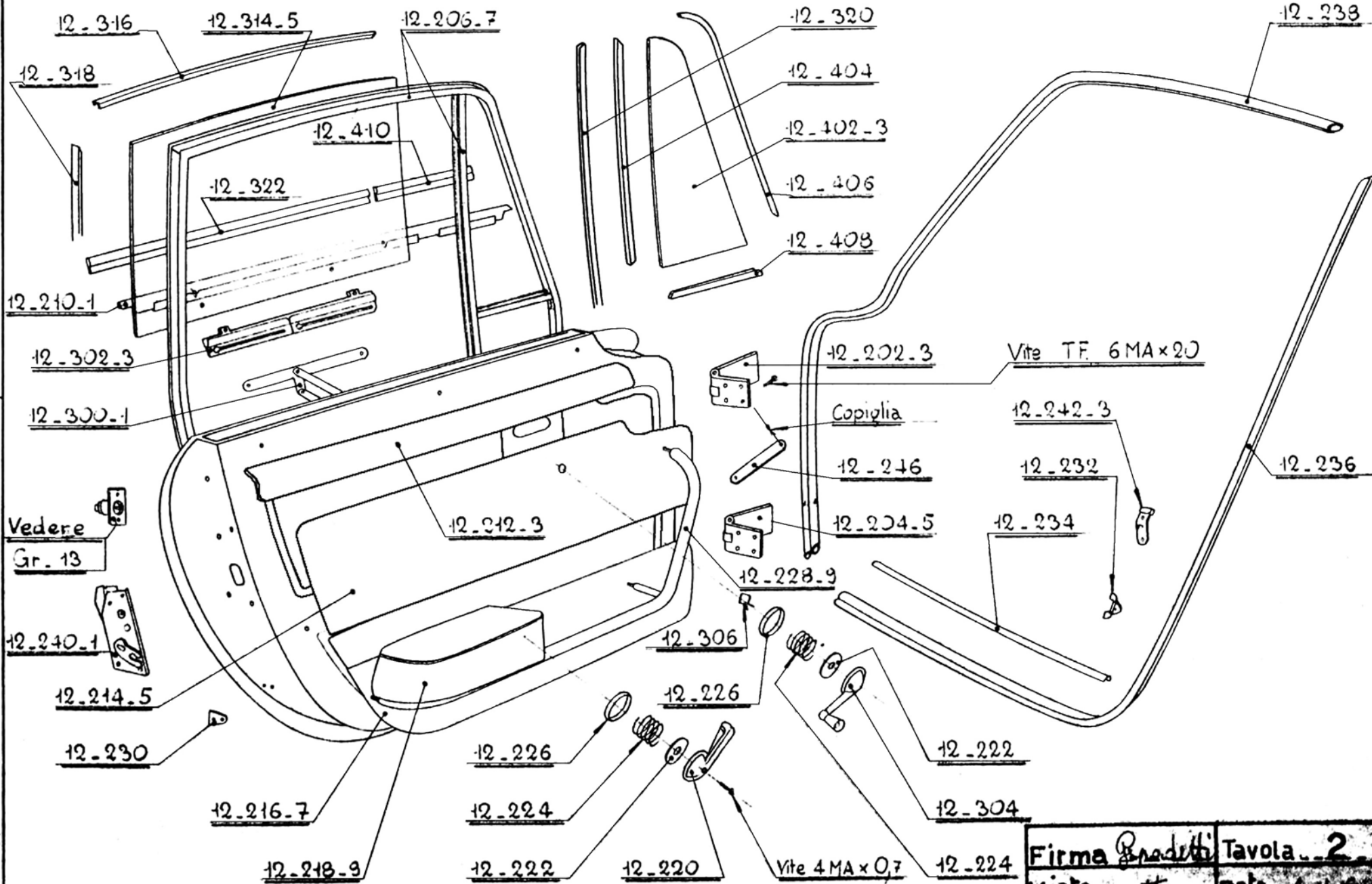
GHIA U.T.S.

TIPO 1500 G.T.

GRUPPO PORTA LATERALE

Gr. N. 12

Comm. 3000



Vedere Gr. 13

20-5-64

Firma <i>Prodi</i>	Tavola 2
Visto <i>att</i>	Data <i>1/1/64</i>

GHIA U.T.S.

TIPO 1500 G.T.

GRUPPO IMPARIGLIO

Gr. N. 13

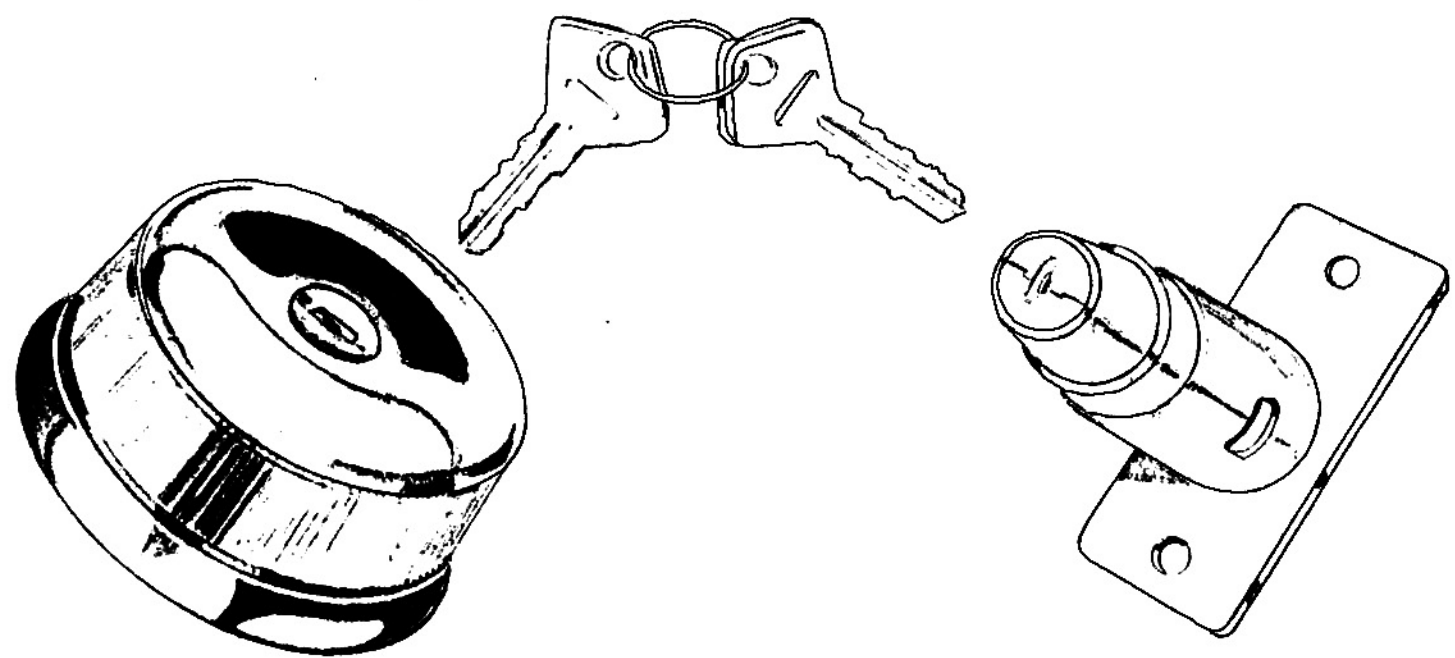
Comm. 3000

COMPLESSIVO IMPARIGLIO 13.000 (INDIVIDUALE)

SERIE DE SERRURES DE PORTES ET DE BOUCHON RESERVOIR AVEC CLEF COMBINEE 13.000

DOOR LOCK AND FUEL FILLER CAP TWO-CONTROL KEY SET 13.000

SATZ SCHLÖSSER FÜR TÜR UND KRAFTSTOFFEINFÜLLUNGSDECKEL MIT GLEICHEM SCHLÜSSEL 13.000



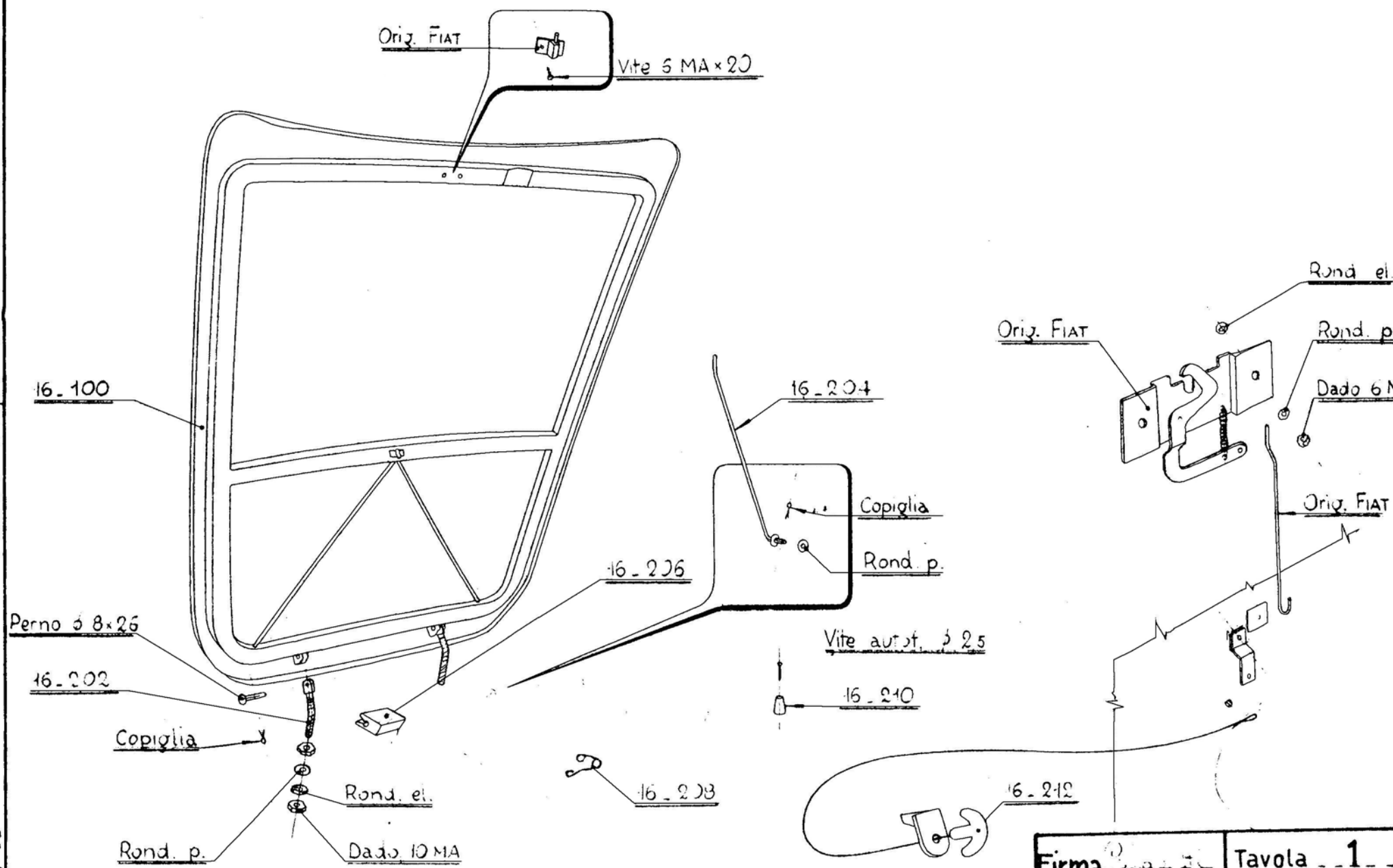
Firma <u>Ghia</u>	Tavola <u>1</u>
Visto <u>CA</u>	Data <u>11-6-64</u>

GHIA U.T.S.

TIPO 1500 G.T.

GRUPPO SPORTELLI ANTERIORE

Gr. N. 16
Comm. 3000



20.5-64

Firma <i>[Signature]</i>	Tavola 1
Visto <i>[Signature]</i>	Data 4-1-64

GHIA U.T.S.

TIPO 1500 G.T.

GRUPPO SPORTELLI POSTERIORE

Gr. N. 18

Comm. 3000

Vite 6 MAx15

18.204

Dado 6 MA

18.216

Copiglia

18.212

18.214

18.208

18.210

18.206

vite 6 MAx15

18.100

Vite 6 MAx15

Rond. p.

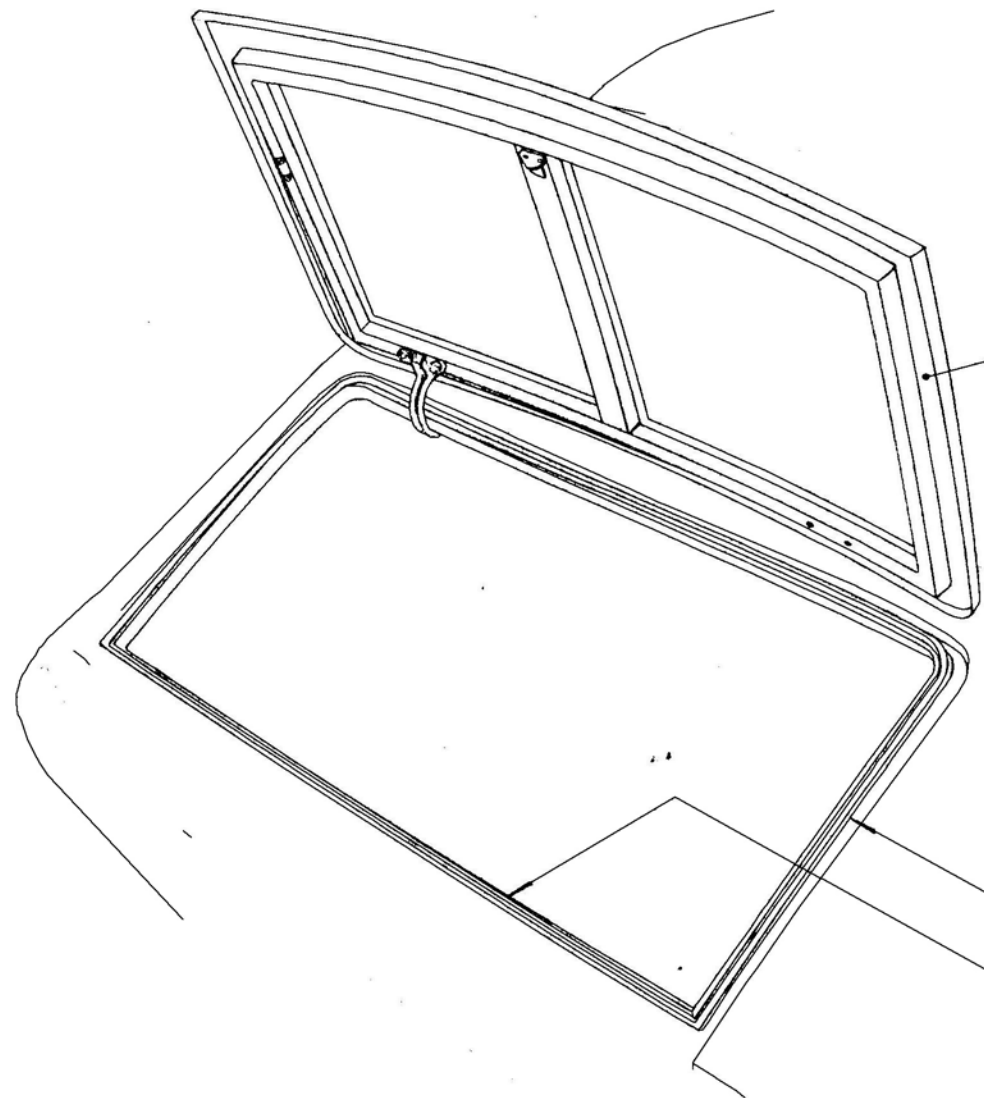
18.203-3

Copiglia

Perno 07x38

18.220

18.222



20-5-64

Firma <i>[Signature]</i>	Tavola 1
Visto <i>[Signature]</i>	Data 1-1-64

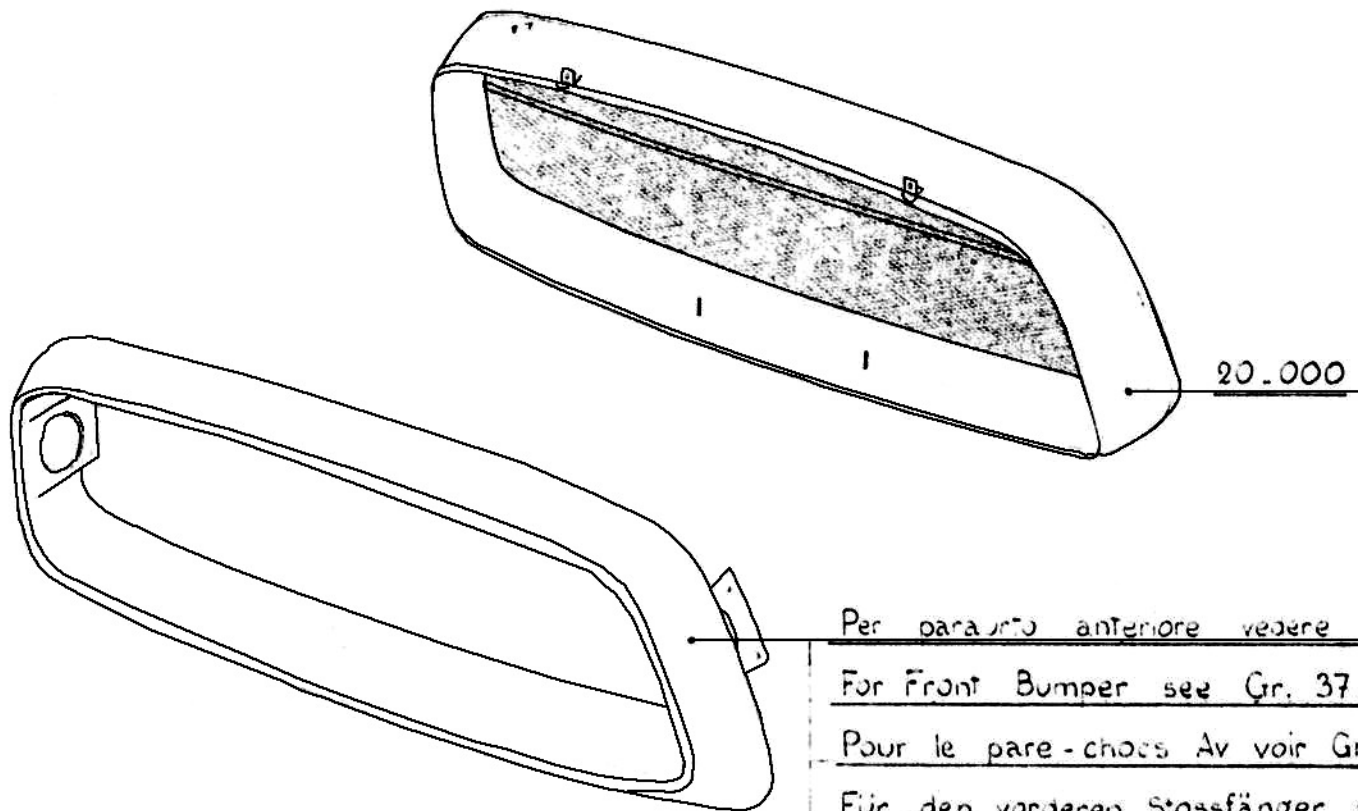
GHIA U.T.S.

TIPO 1500 G.T.

GRUPPO GRIGLIA CALANDRA -

Gr. N. 20

Comm. 3000



Per paraurti anteriore vedere gruppo n° 37.

For Front Bumper see Gr. 37.

Pour le pare-chocs Av voir Gr 37.

Für den vorderen Stossfänger sehen Gr. 37.

Firma Spadotti Tavola 1

Visto AK Data 1-1-64

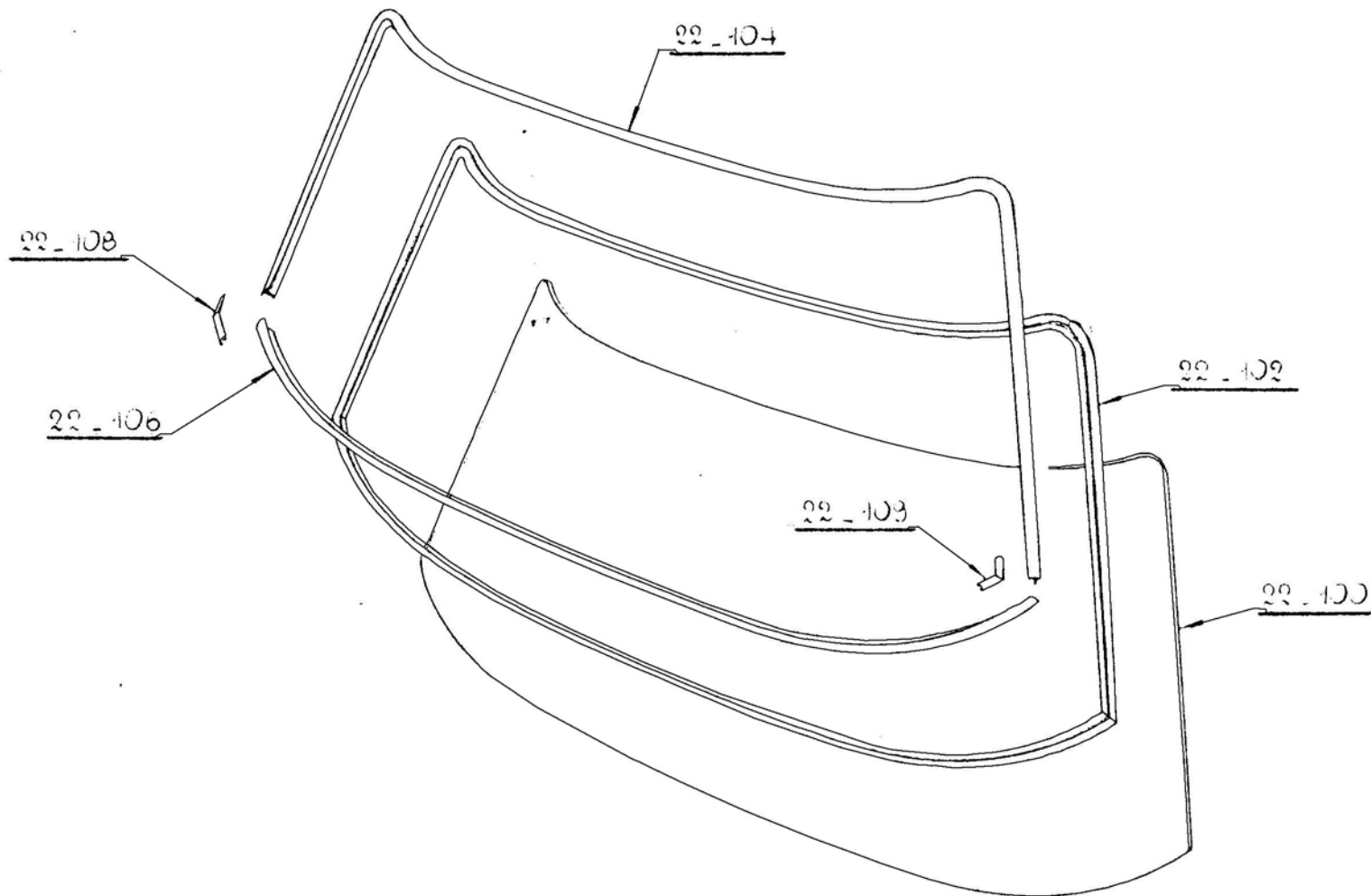
GHIA U.T.S.

TIPO 1500 G.T.

GRUPPO PARABREZZA

Gr. N. 22

Comm. 3000



Firma <i>P. P. P.</i>	Tavola 1
Visto <i>...</i>	Data 10-3-54

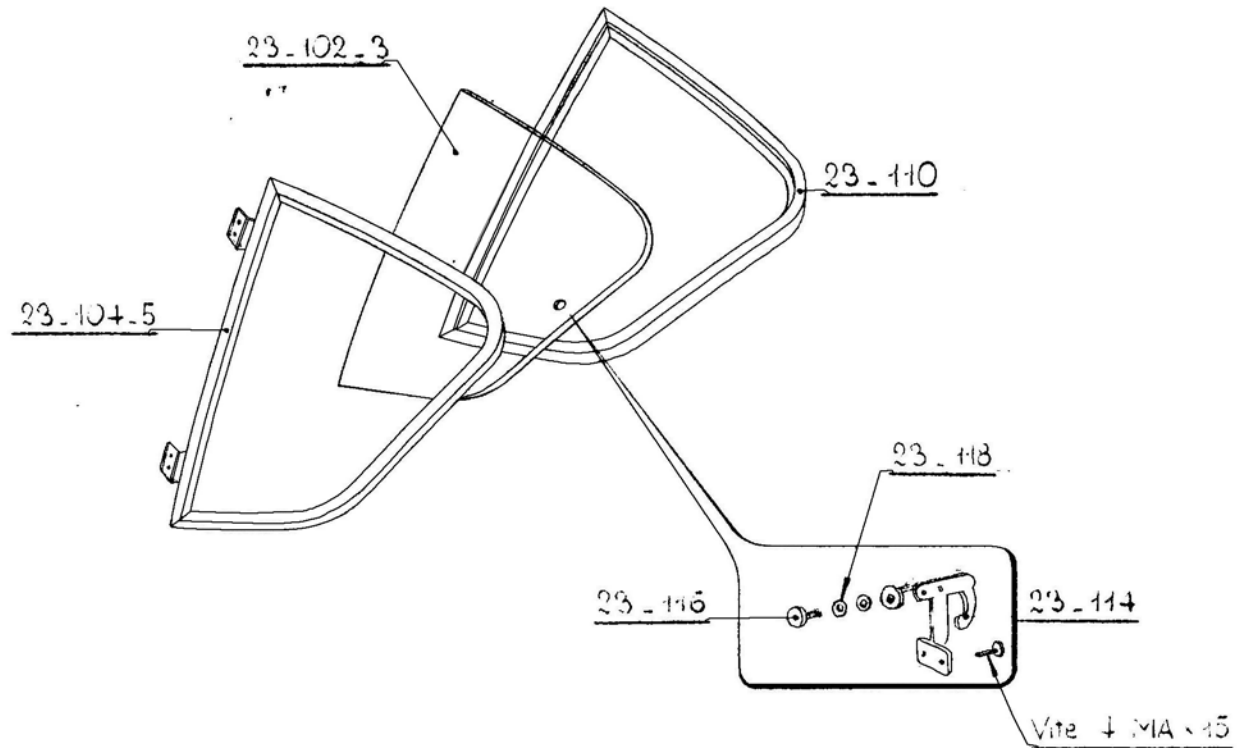
GHIA U.T.S.

TIPO 500 GT

GRUPPO CRISTALLI LATERALI POSTERIORI

Gr. N. 23

Comm. 3000



20.1.64

Firma <i>[Signature]</i>	Tavola <u>1</u>
Visto <i>[Signature]</i>	Data <u>4-1-64</u>

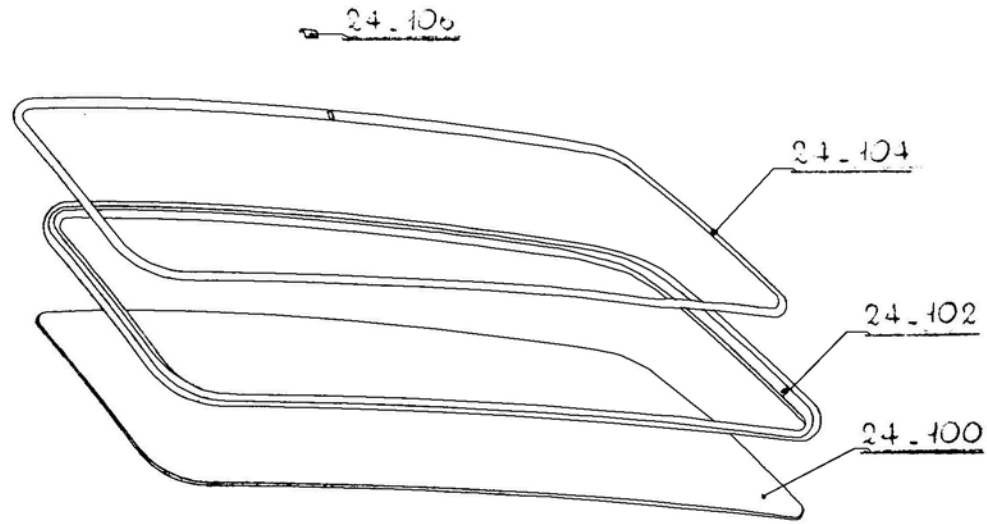
GHIA U.T.S.

TIPO

GRUPPO

Gr N 24

Comm 3222



20-5-64

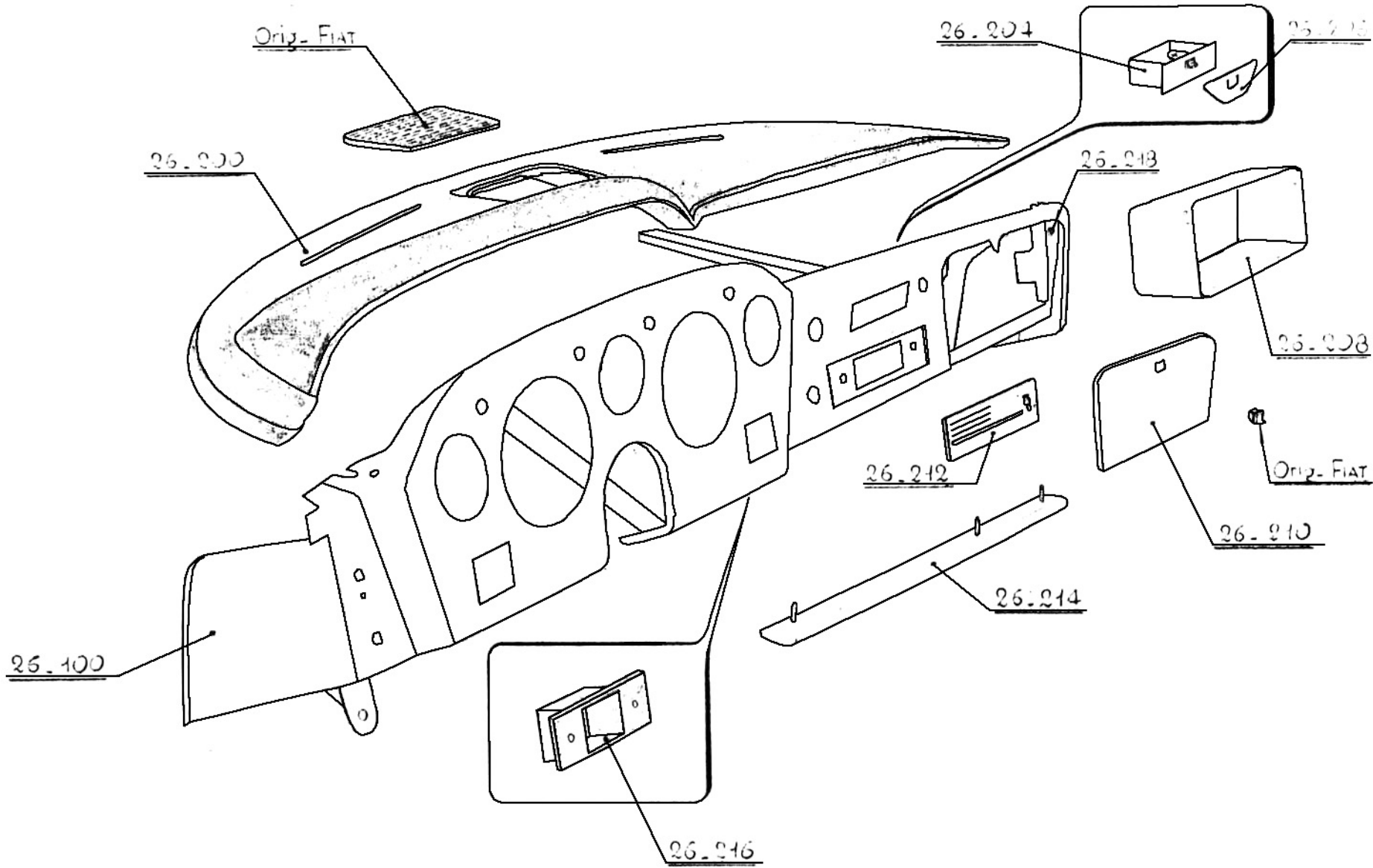
Firma <u>Bentini</u>	Tavola <u>1</u>
Visto <u>att</u>	Data <u>1-1-64</u>

GHIA U.T.S.

TIPO 1500 G.T.

GRUPPO PIANI PORTASTRUMENTI

Gr. N. 26
Comm. 3000



26.5-64

Firma <i>ghia</i>	Tavola <u>1</u>
Visto <i>gh</i>	Data <u>4-1-64</u>

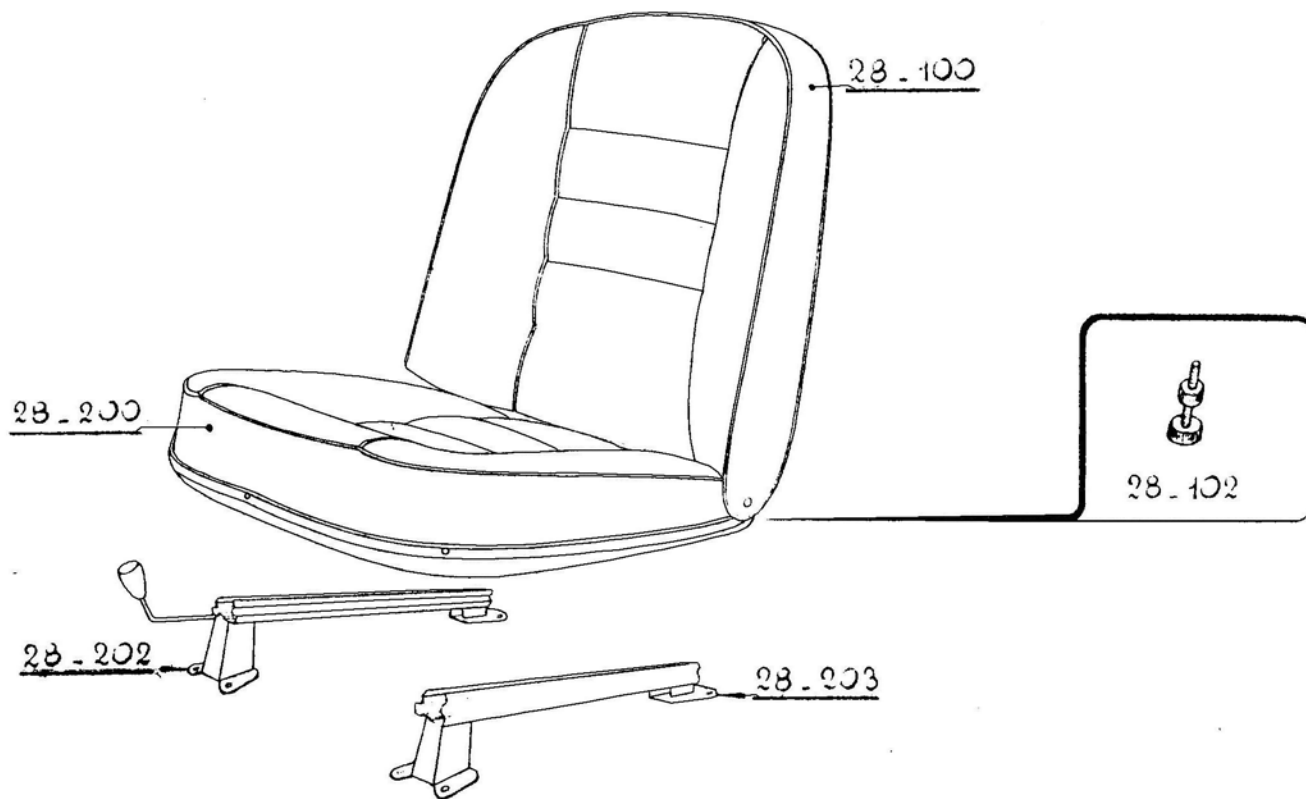
CHIA U.T.S.

TIPO 1500 G.T.

GRUPPO SEDILE ANTERIORE

Gr. N. 28

Comm. 3000



20.5.64

Firma <i>Quaranta</i>	Tavola 1
Visto <i>AT</i>	Data 4-1-64

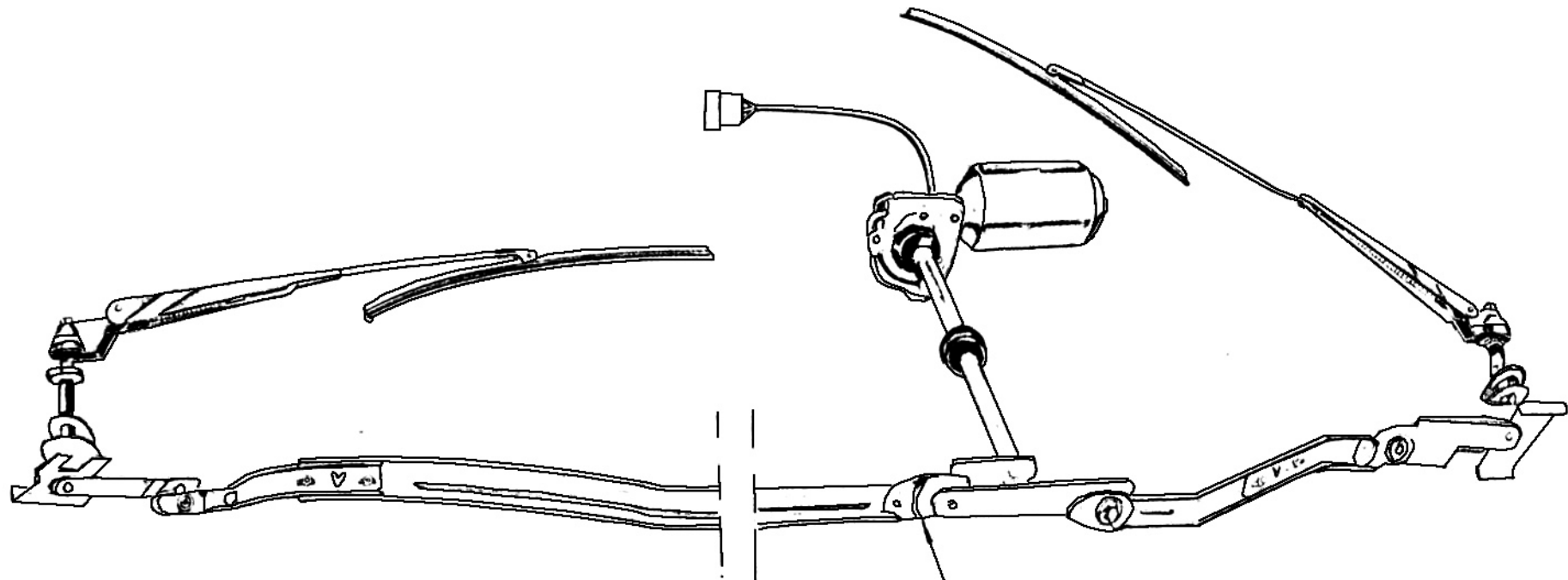
GHIA U. T. S.

TIPO 1500 G.T.

GRUPPO IMPIANTO ELETTRICO
(TERMOCRISTALLO)

Gr. N. 32

Comm. 3000



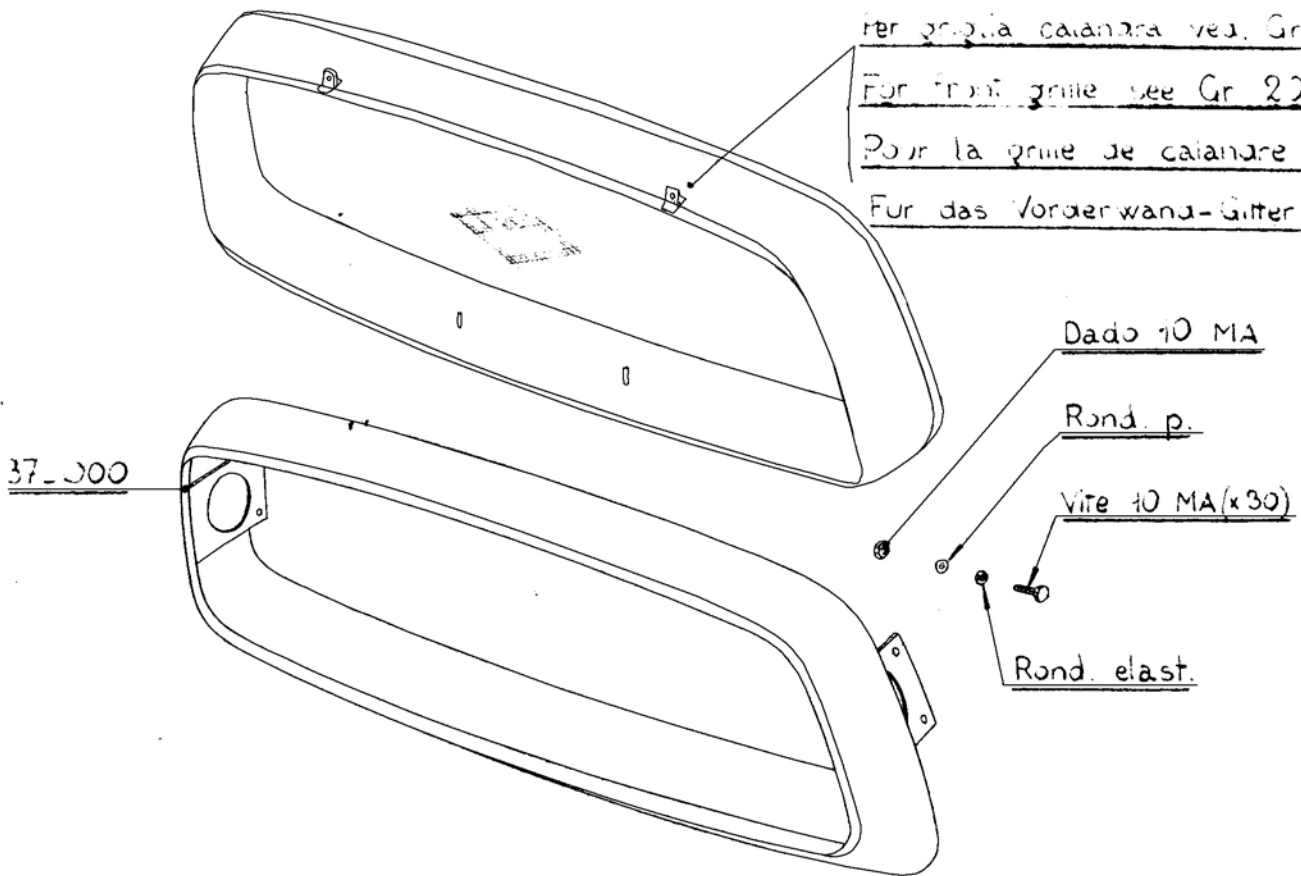
32.200 Tipo "MARELLI, TGE 101 AX.

Firma *Bianchi*

Tavola 2

Visto *CA*

Data 1-6-54



per griglia calandra ved. Gr. 20.
Für front grille see Gr. 20.
Pour la grille de calandra voir Gr. 20.
Für das Vorderwand-Gitter sehen Gr. 20.

Dado 10 MA

Rond. p.

Vite 10 MA (x30)

Rond. elast.

37_000

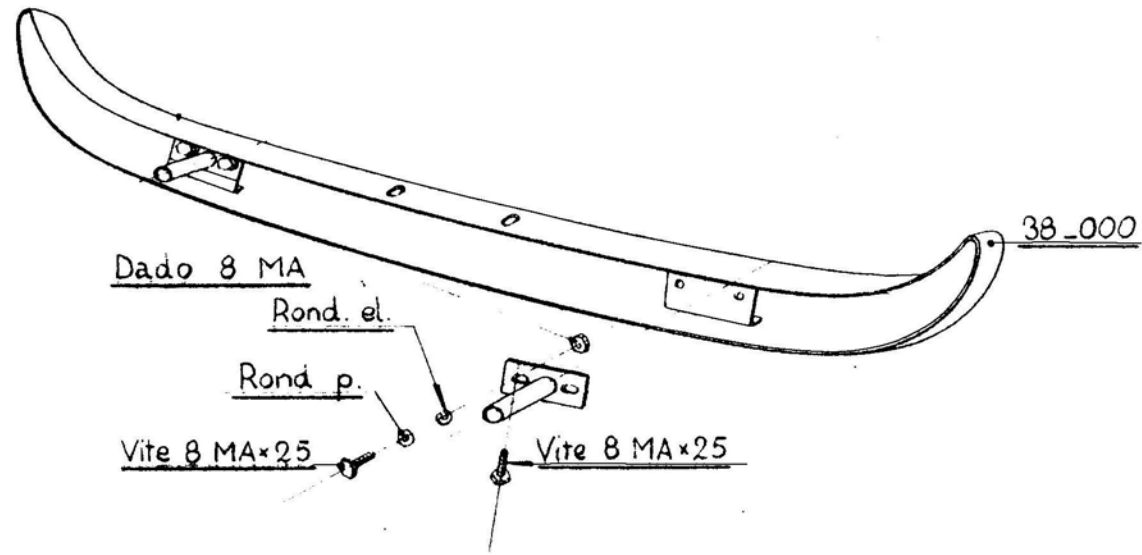
GHIA U.T.S.

TIPO 1500 GT

GRUPPO PARACURTI (POSTERIORE)

Gr. N. 38

Comm. 3000



20-5-64

Firma <i>[Signature]</i>	Tavola 1
Visto <i>[Signature]</i>	Data 4-1-64

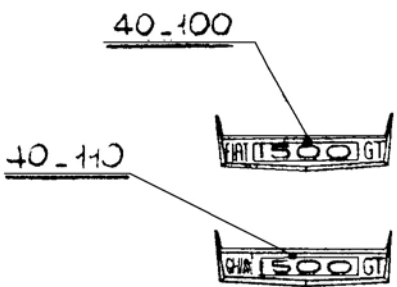
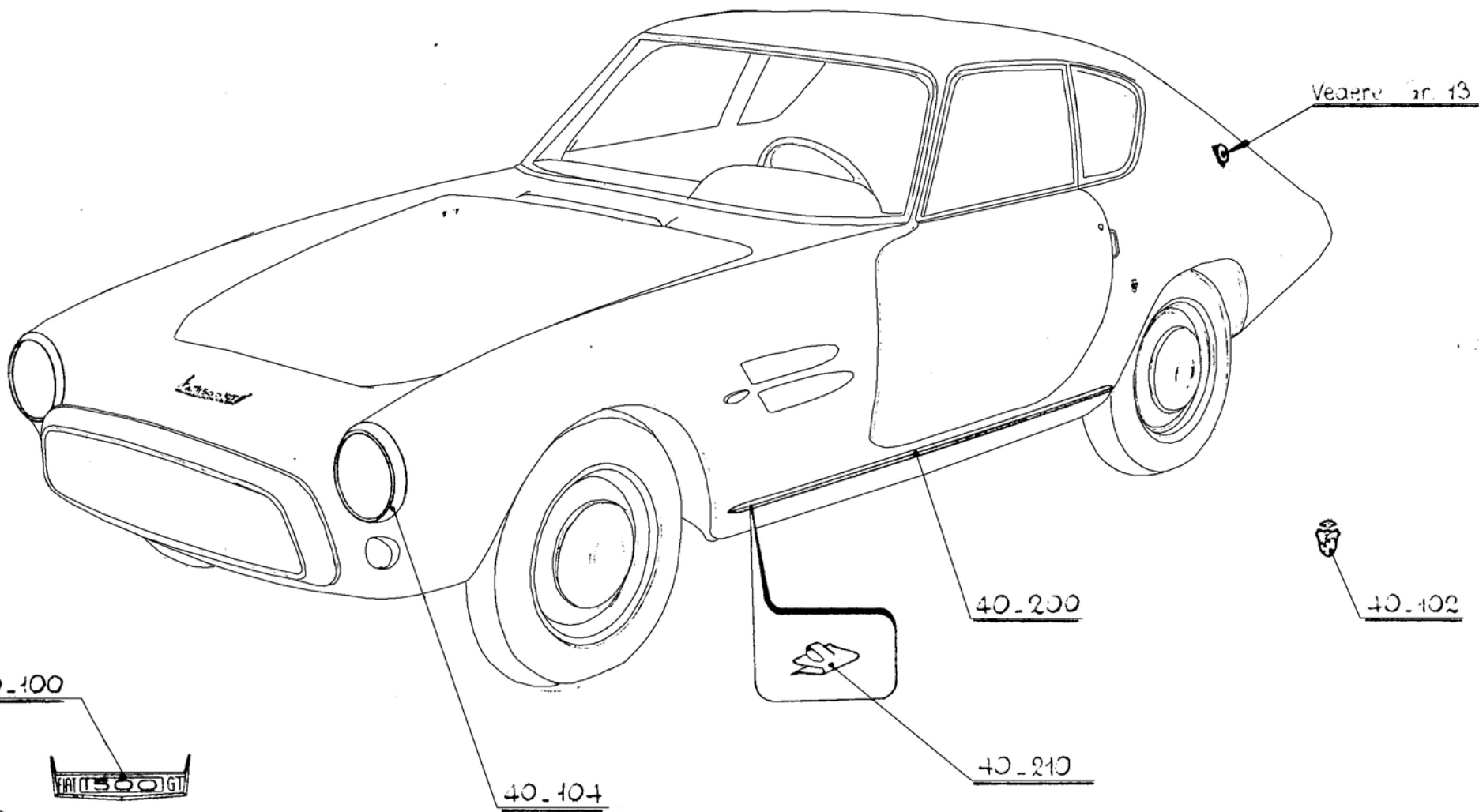
GHIA U.T.S.

TIPO 1500 G.T.

GRUPPO FINIZIONE E MODANATURE

Gr. N. 40

Comm. 3000



Firma <i>[signature]</i>	Tavola 1
Visto <i>[signature]</i>	Data 1-1-61

GHIA U.T.S.

TIPO 1500 G.T.

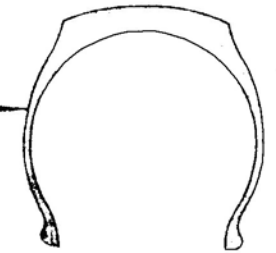
GRUPPO RUOTA

Gr. N. 42

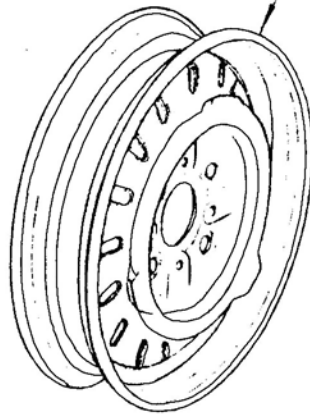
Comm. 3220

Senenausüstung mit Reifen
Montato per la serie pneumatico
Standard Tire
Equipement de serie avec pneus

Pirelli 155 - 15 Cinturato 'S' Dis. 357 F



42 - 200



42 - 202



Firma _____	Tavola 1
Visto _____	Data 20-3-54

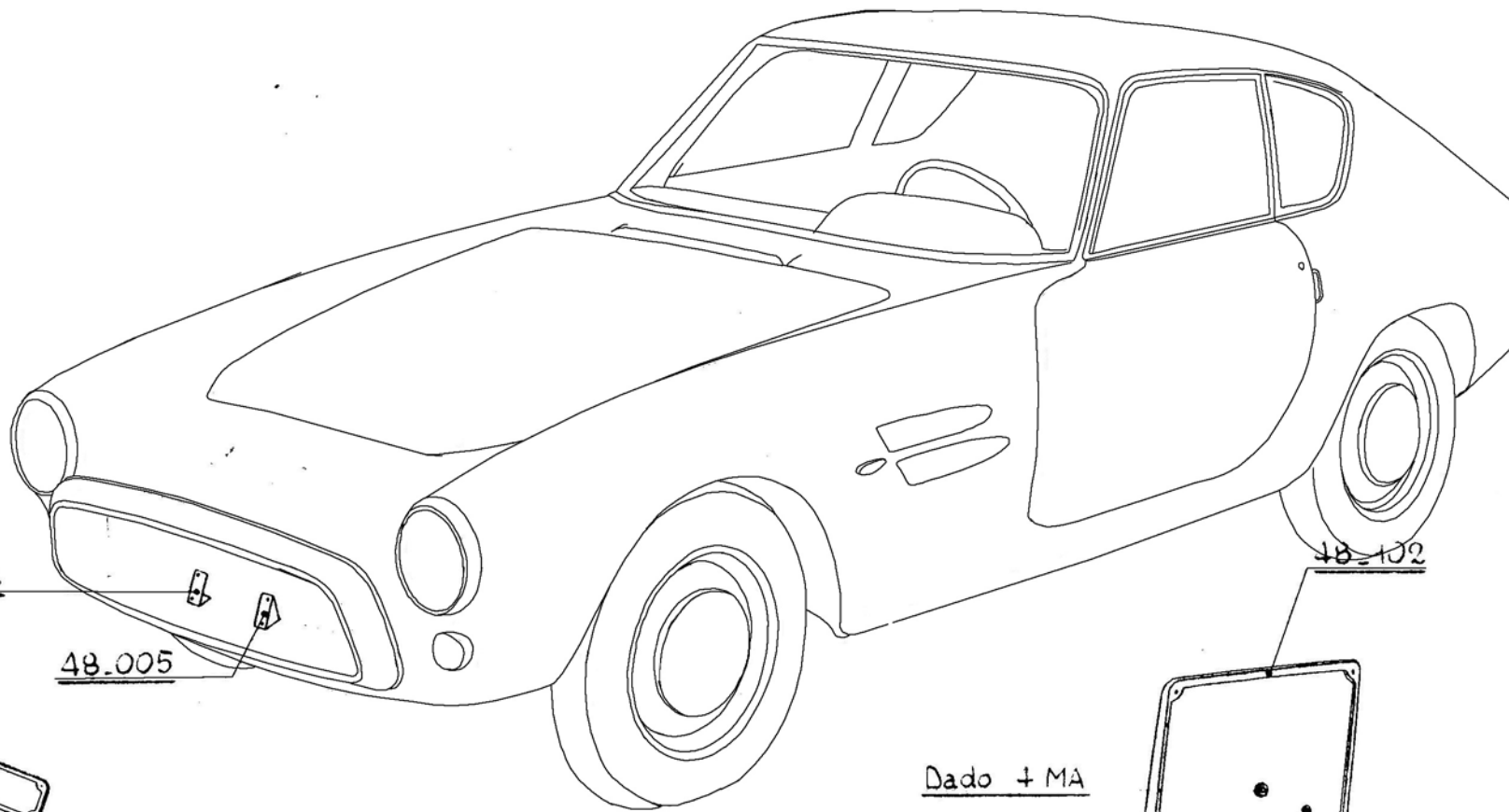
GHIA U.T.S.

TIPO 1500 G T

GRUPPO INSTALLAZIONE TARGA

Gr. N. 48

Comm. 3000



48.004

48.005

48.102

Vite aut. 3,5 MA(x10)

48.002

Dado + MA

Rona elast.

Vite + MA(x7)

20-5-64

Firma [Signature] Tavola 1

Visto [Signature] Data 3-1-64

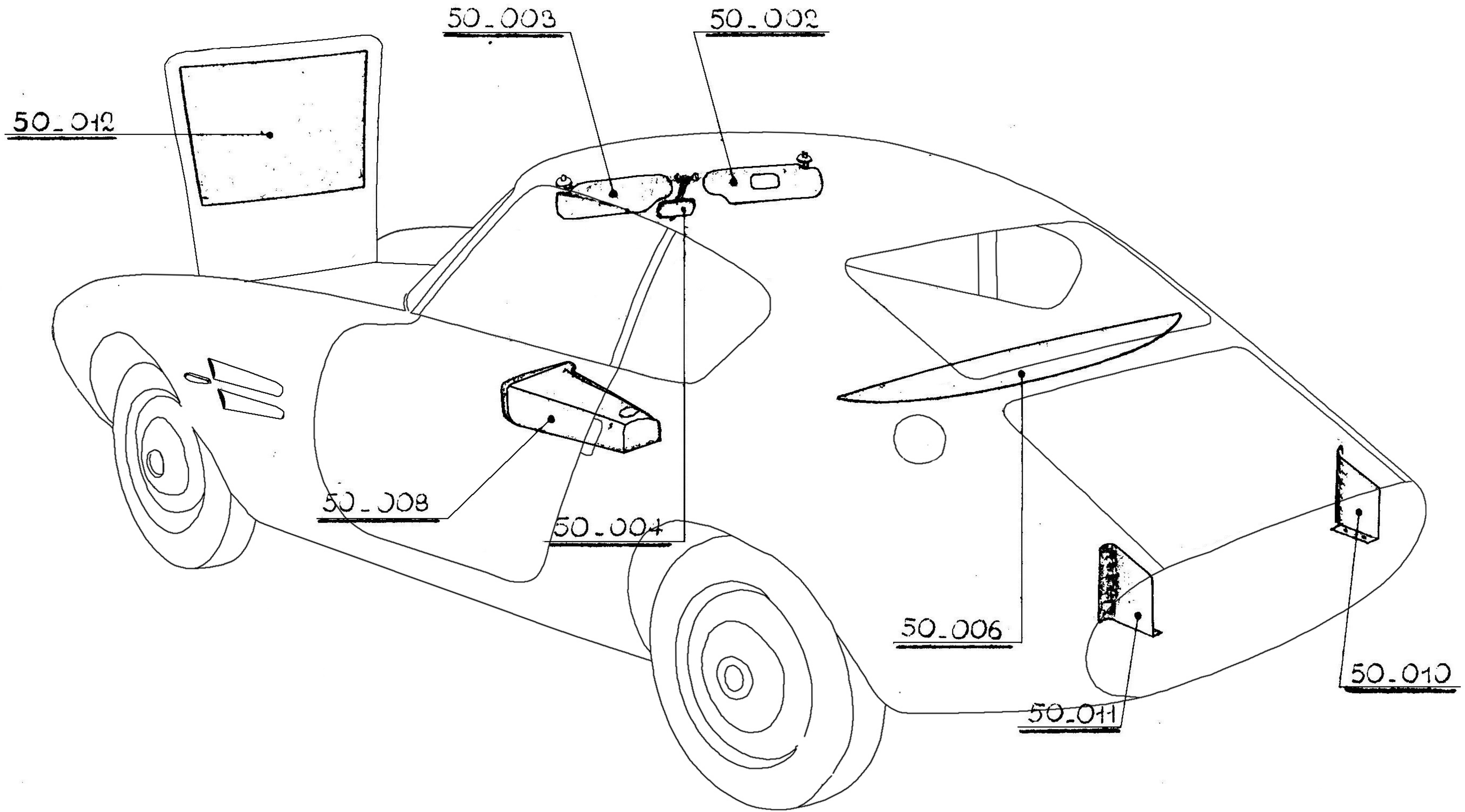
GHIA U. T. S.

TIPO 1500 G.T.

GRUPPO ACCESSORI E ARREDAMENTI INTERNI

Gr. N. 50

Comm. 3000



Firma <i>Sgarbi</i>	Tavola 1
Visto <i>at</i>	Data 25-5-64

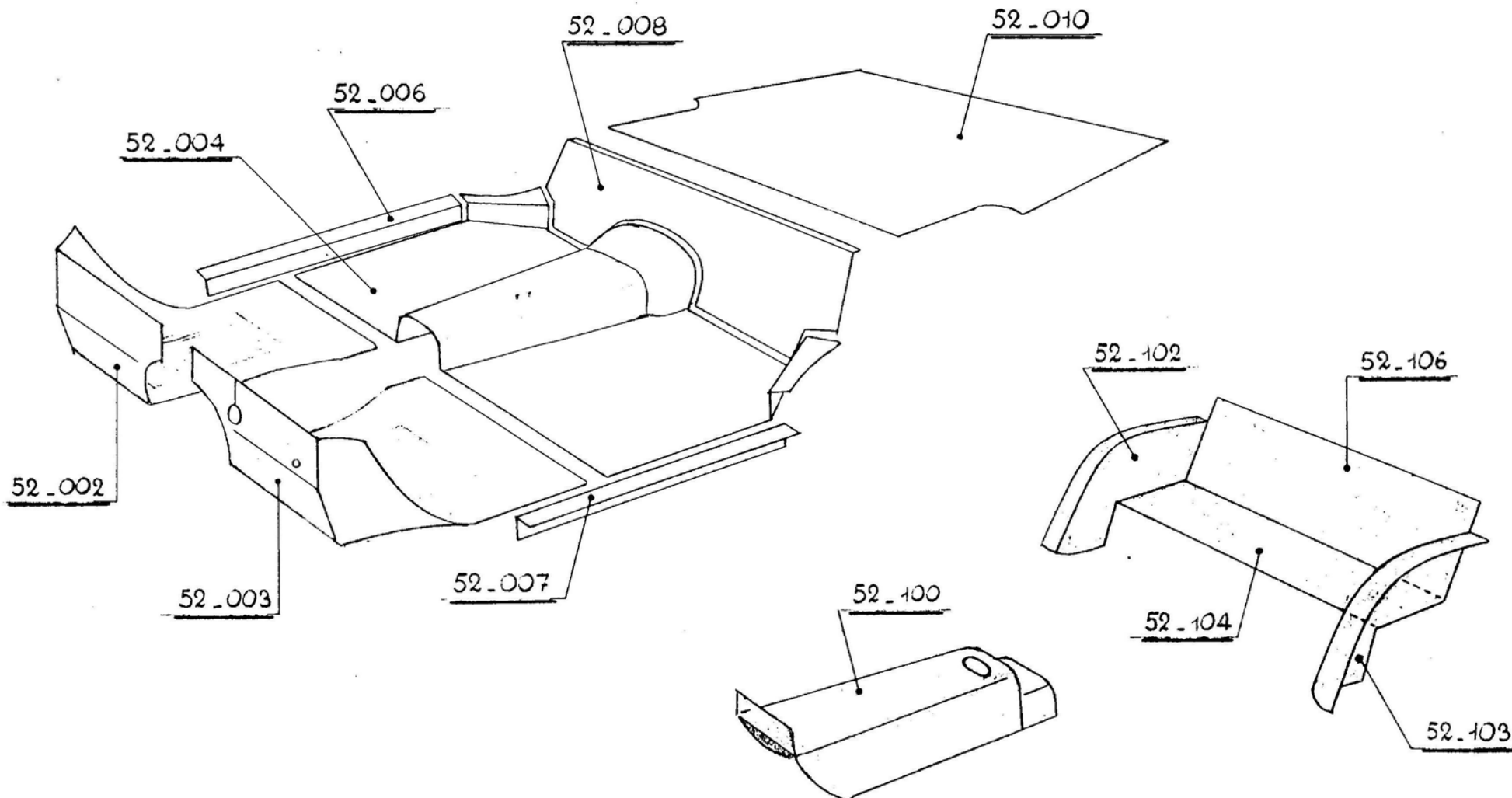
GHIA U. T. S.

TIPO 1500 G.T.

GRUPPO TAPPETI

Gr. N. 52

Comm. 3000



Firma *R. Pinchetti*

Tavola 1

Visto *GH*

Data 26-5-64

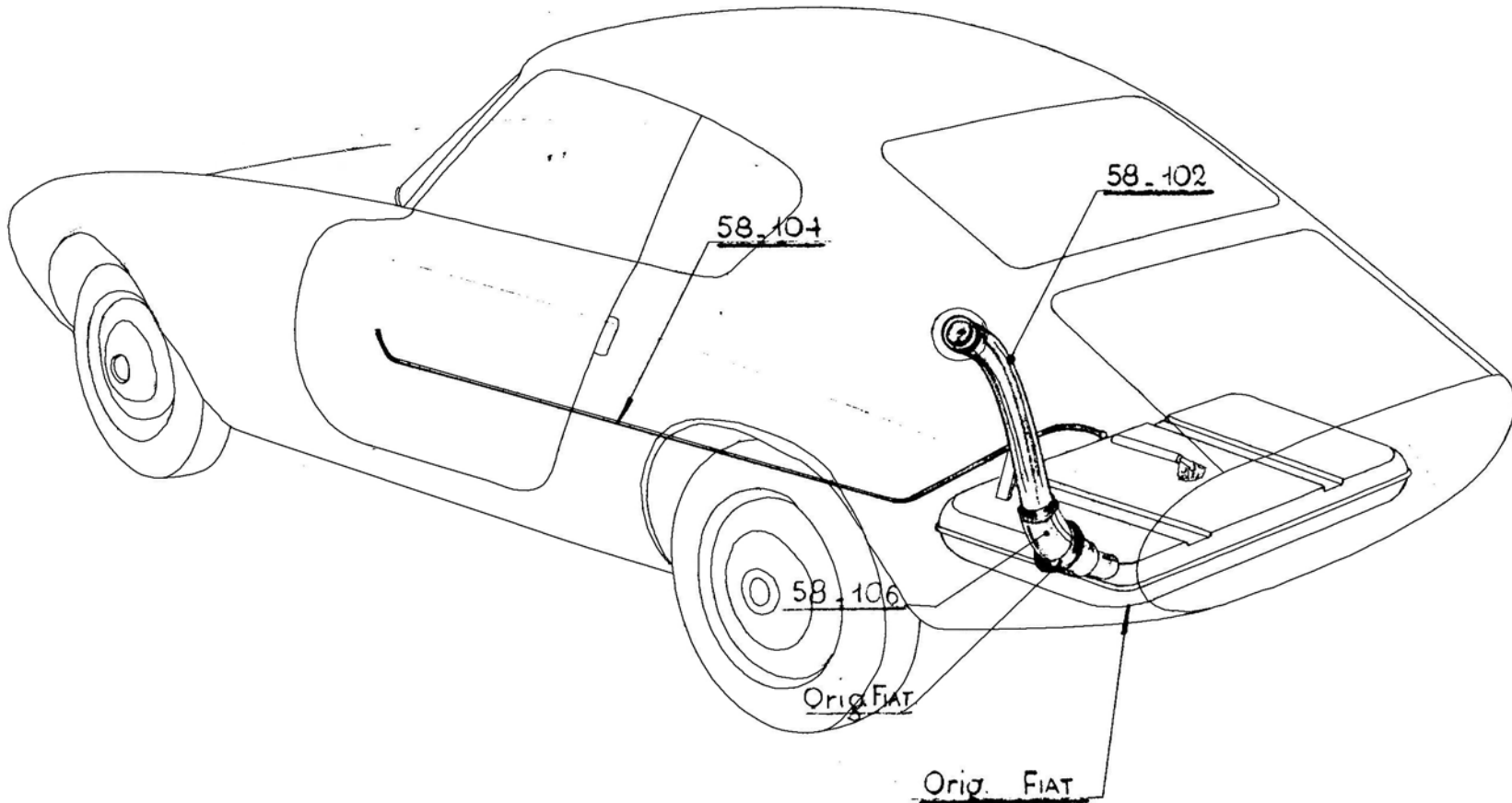
GHIA U. T. S.

TIPO 1500 G.T.

GRUPPO SERBATOIO CARBURANTE

Gr. N. 58

Comm. 3000



Firma Gas Bito Tavola 1
Visto GA Data 26-5-64

Modifiche a

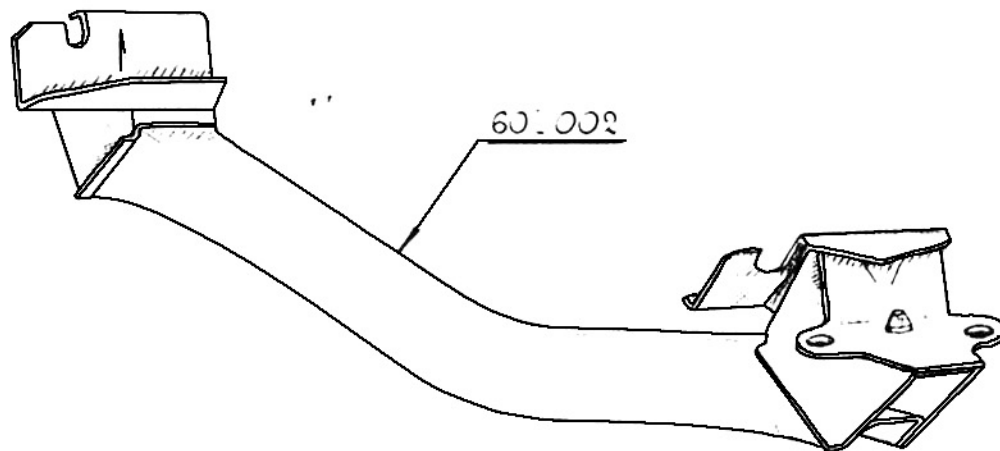
GHIA U. T. S.

TIPO 1500 G.T.

GRUPPO MOTORE (SOSPENSIONE ANTERIORE)

Gr. N. 60

Comm. 3000



Firma <i>Giulio</i>	Tavola <u>1</u>
Visto <i>gt</i>	Data <u>27-5-64</u>

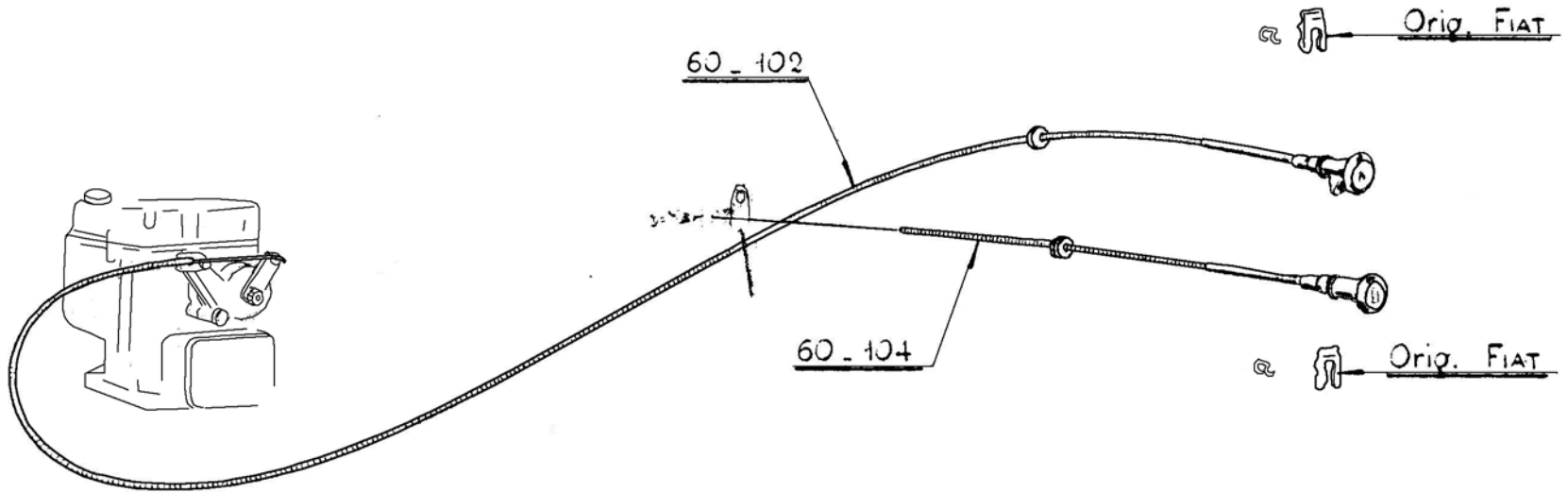
GHIA U. T. S.

TIPO 1500 G.T.

GRUPPO MOTORE (COMANDI A MANO)

Gr. N. 60

Comm. 3000



Firma <i>[Signature]</i>	Tavola 2
Visto <i>[Signature]</i>	Data 27-5-64

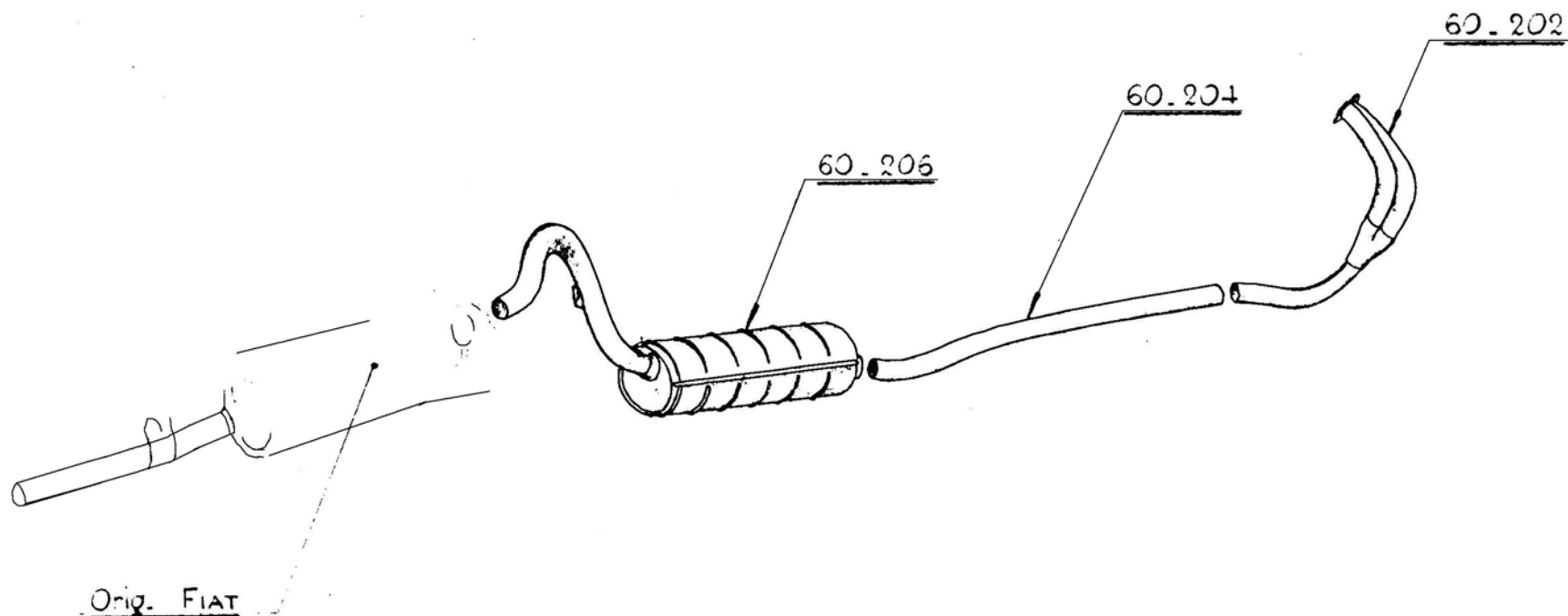
GHIA U. T. S.

TIPO 1500 C.T.

GRUPPO MOTORE (SCARICO)

Gr. N. 60

Comm. 3000



Firma <i>Giulio</i>	Tavola 3
Visto <i>CA</i>	Data 27-5-64

GHIA U. T. S.

TIPO 1500 G.T.

GRUPPO MOTORE (RAFFREDDAMENTO)

Gr. N. 60

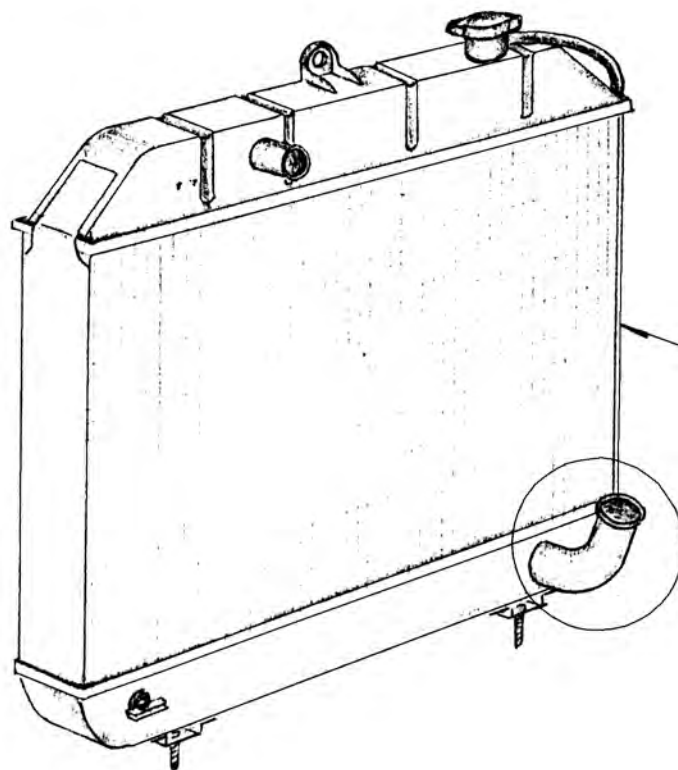
Comm. 3000

VARIA DALL' ORIGINALE FIAT SOLO PER QUANTO SPECIFICATO.

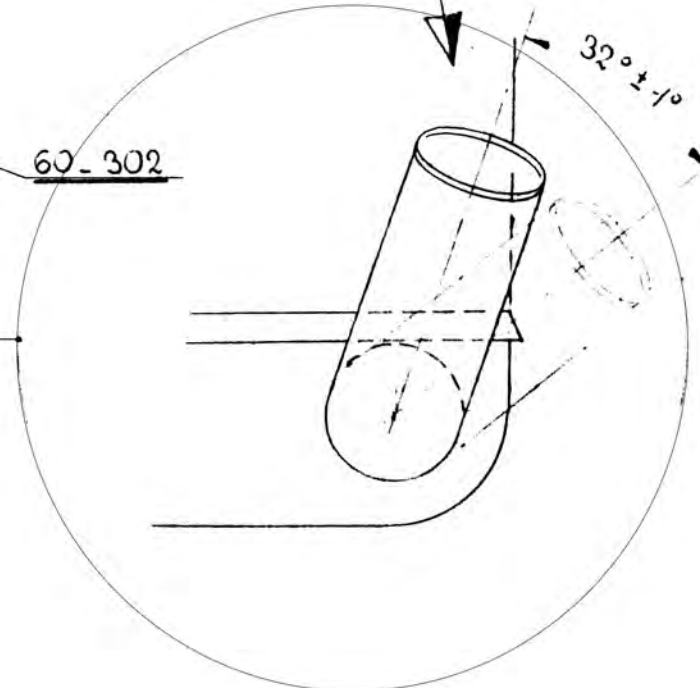
DIFFERING FROM FIAT ORIGINAL PART ONLY AS SHOWN.

VARIANT DE LA PIECE ORIGINELLE FIAT SEULEMENT DANS LA PARTIE INDIQUEE.

VERSCHIEDEN VOM URSPRUNGLICHEN FIAT TEIL NUR FÜR DAS ANGEGBENE.



60-302



Firma *Spadetti* Tavola 4

Visto *att.* Data 26-5-64

GHIA U. T. S.

TIPO 1500 G.T.

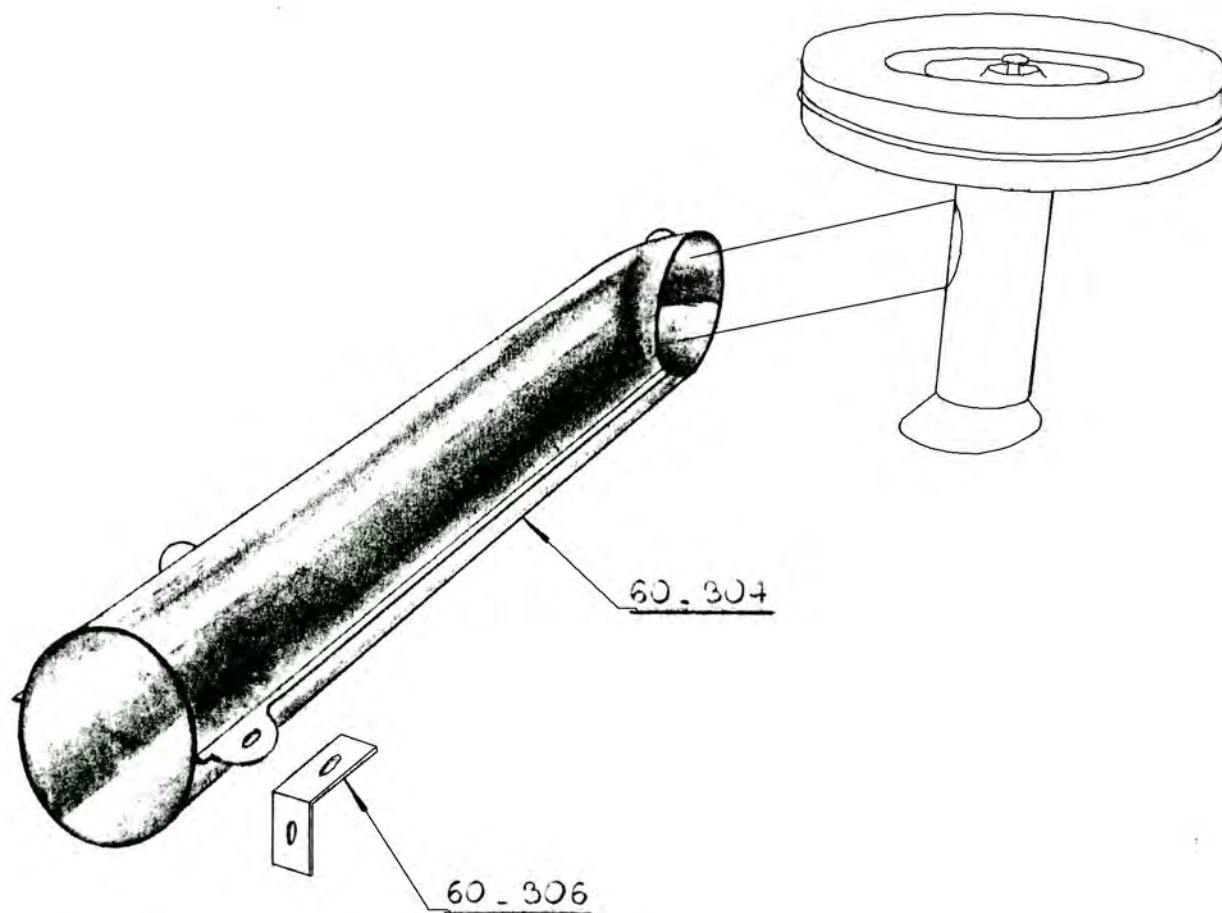
GRUPPO

MOTORE

Gr. N. 60

(FILTRO ARIA)

Comm. 3000



Firma <i>Sgarbi</i>	Tavola <u>5</u>
Visto <i>att.</i>	Data <u>29-5-64</u>

GHIA U. T. S.

TIPO 1500 C.I.

GRUPPO MOTORE (COMANDO CAMBIO)

Gr. N. 60

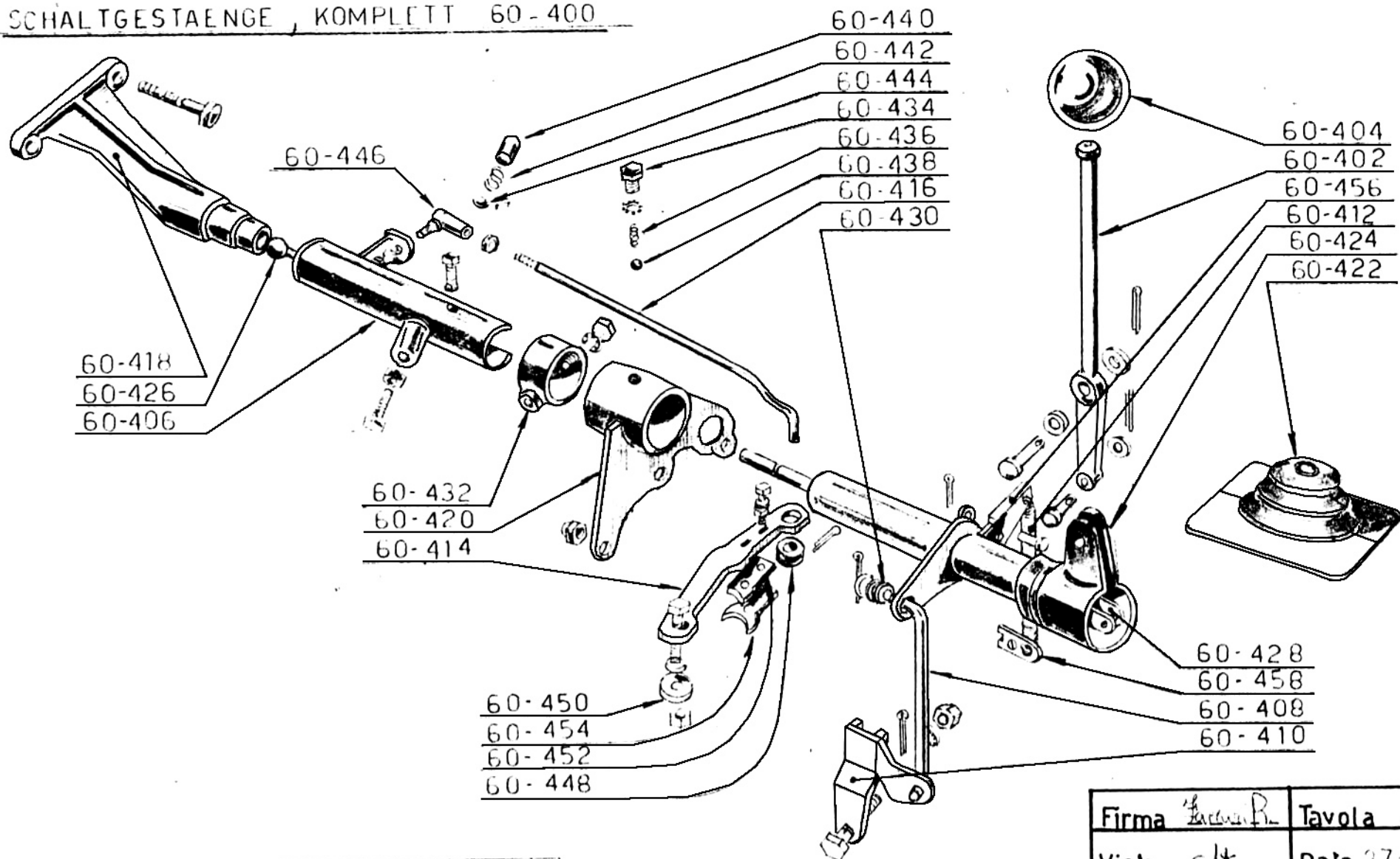
Comm. 3000

COMPLESSIVO COMANDO CAMBIO 60-400

COMMANDE DES VITESSES ASSEMBLEE 60-400

GEARSHIFT ASSY 60-400

SCHALTGESTAENGE, KOMPLETT 60-400



Firma <i>Luciano P.</i>	Tavola - 6 -
Visto <i>cht</i>	Data 27-7-64

Modifiche a

CHIA U. T. S.

TIPO 1500 G.T.

GRUPPO TRASMISSIONE

Gr. N. 62

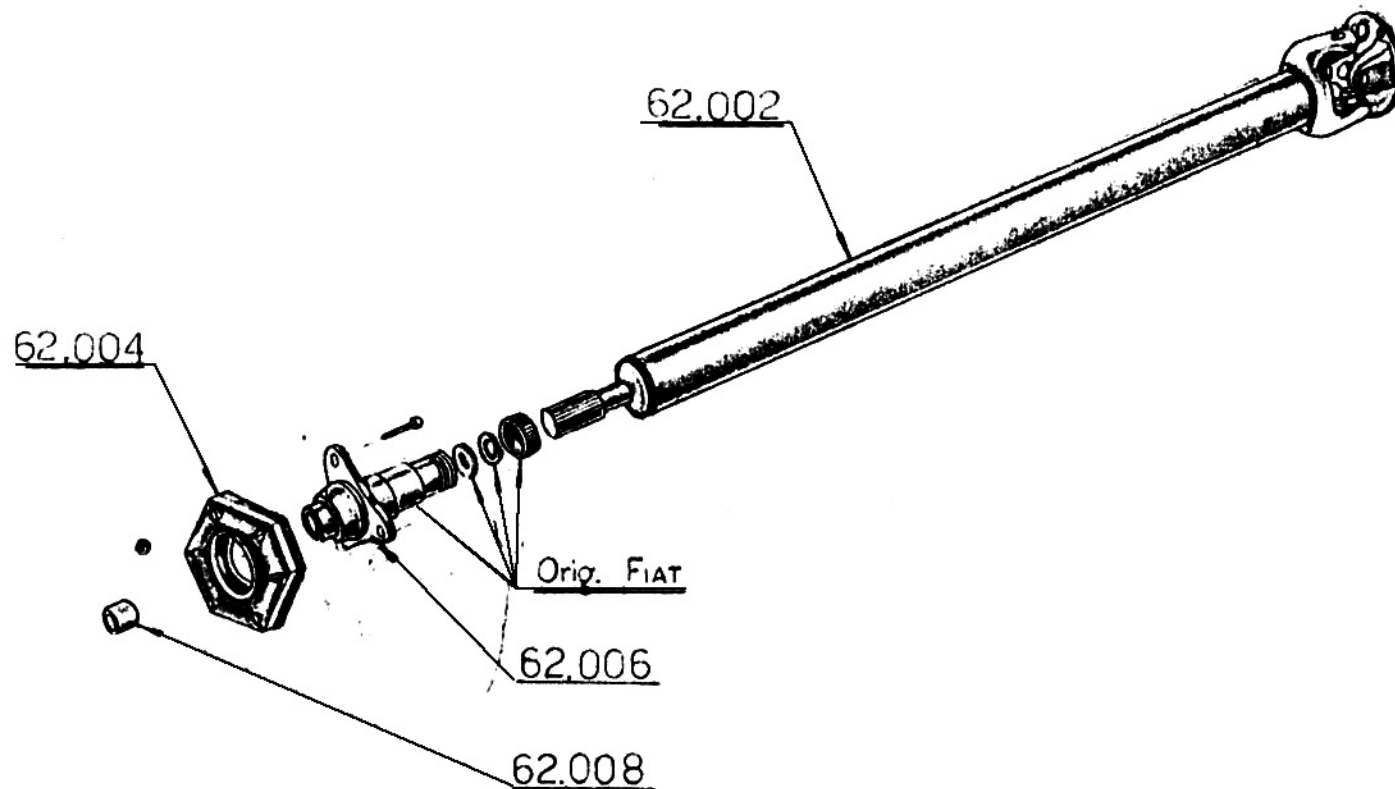
Comm. 3000

COMPLESSIVO TRASMISSIONE 62.000

TRANSMISSION ASSEMBLEE 62.000

TRANSMISSION ASSY 62.000

ÜBERTRAGUNG, KOMPLETT 62.000



Firma <i>Sgarbi</i>	Tavola <u>1</u>
Visto <i>At</i>	Data <u>27-5-64</u>

Mo. 1000 a

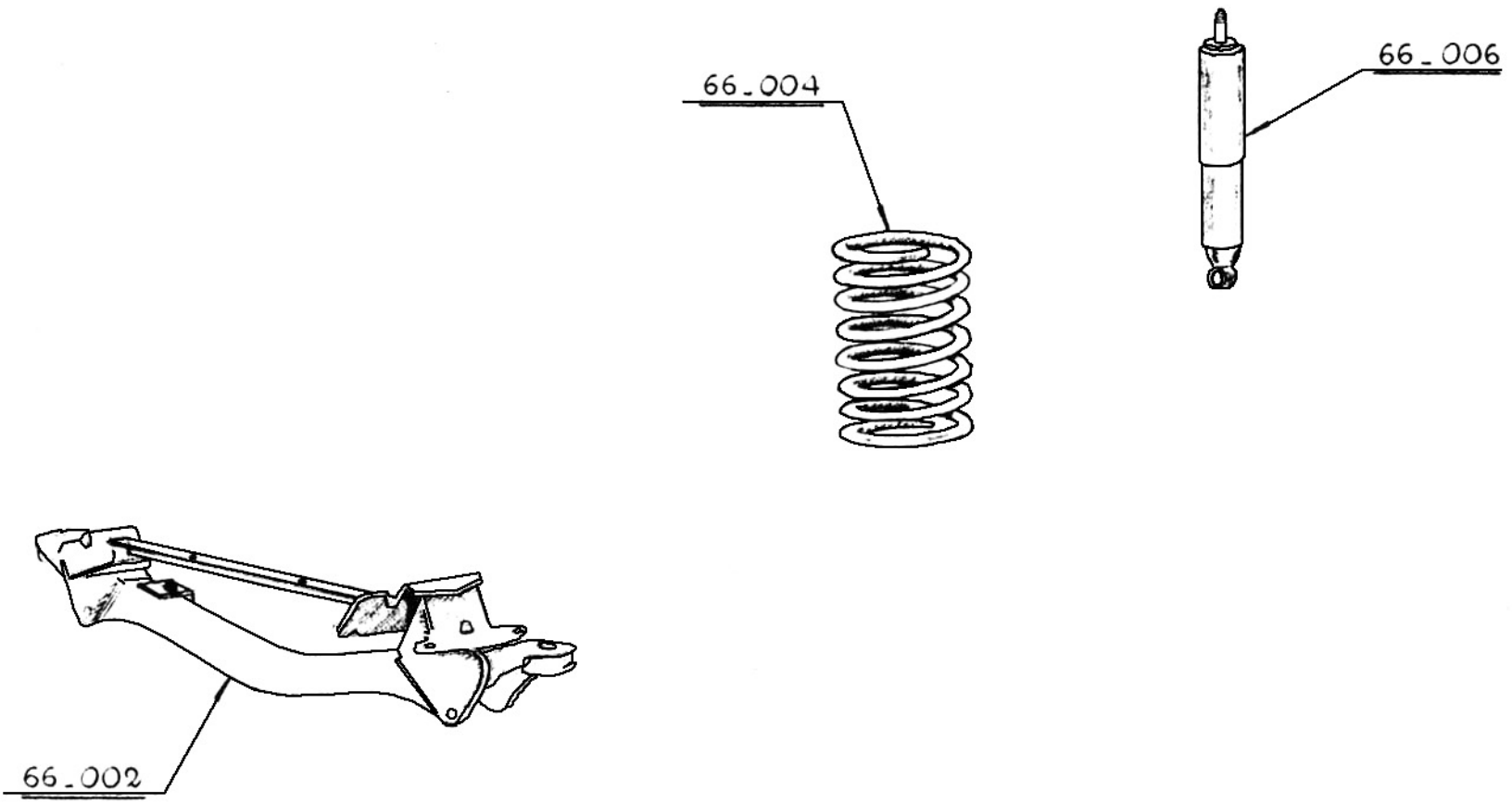
GHIA U. T. S.

TIPO 1500 G.T.

GRUPPO SOSPENSIONE (ANTERIORE VETTURA)

Gr. N. 66

Comm. 3000



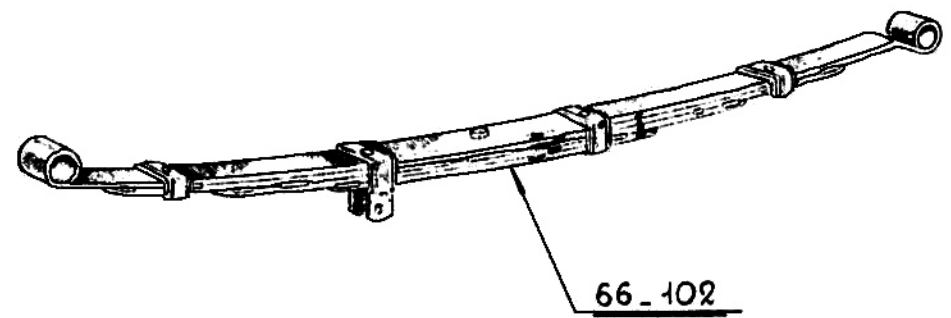
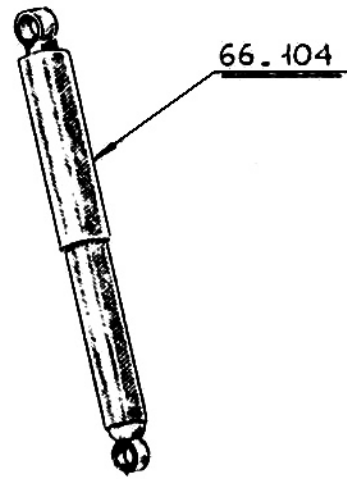
Firma <i>Giulio</i>	Tavola 1
Visto <i>St.</i>	Data 27-5-64

GHIA U. T. S.

TIPO 1500 G.T.

GRUPPO SOSPENSIONE (POSTERIORE VETTURA)

Gr. N. 66
Comm. 3000



Firma <u>[Signature]</u>	Tavola <u>2</u>
Visto <u>[Signature]</u>	Data <u>27-5-64</u>

GHIA U. T. S.

TIPO 1500 G.T.

GRUPPO STERZO

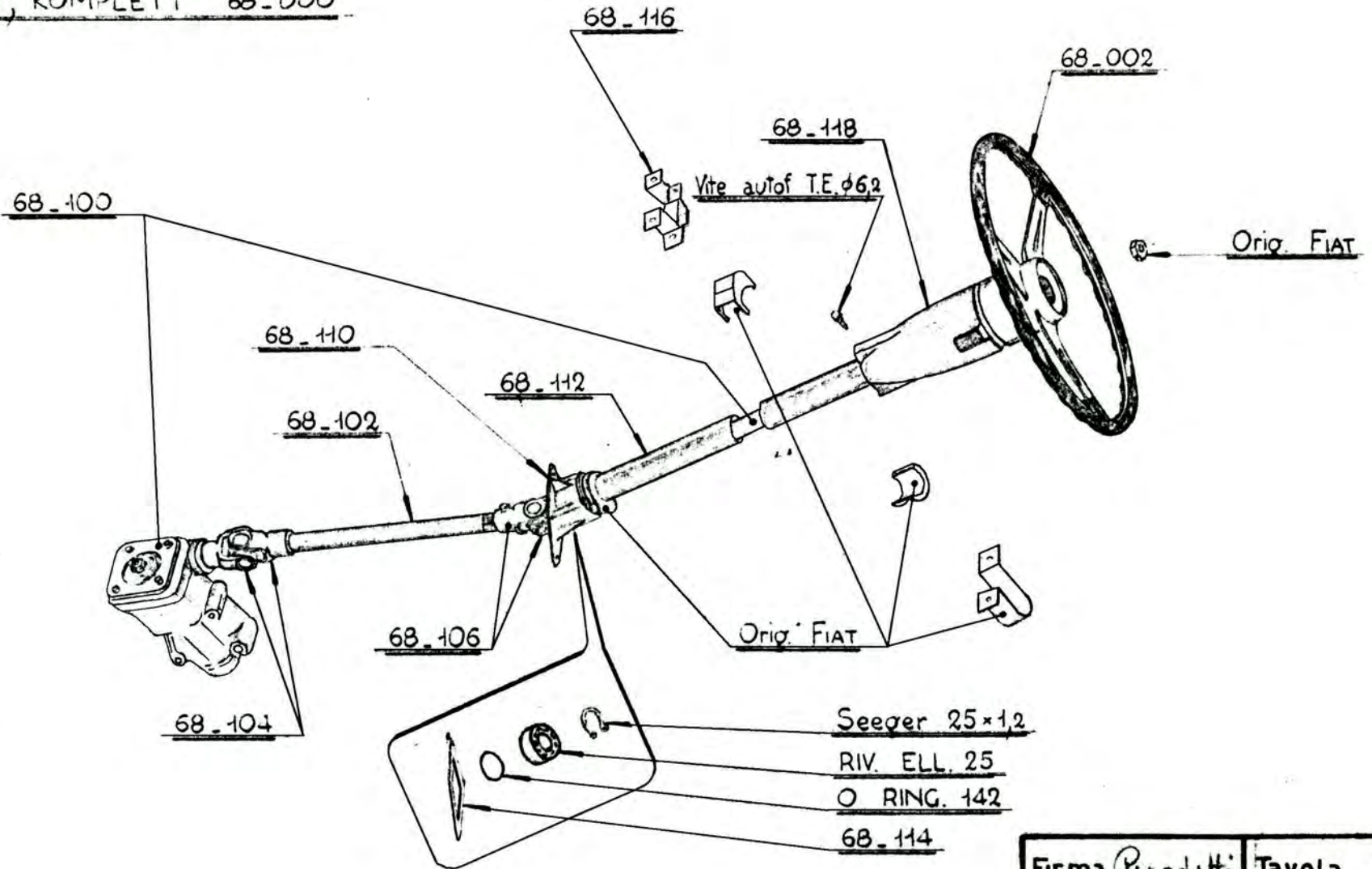
Gr. N. 68
Comm. 3000

COMPLESSIVO STERZO 68_000

DIRECTION ASSEMBLEE 68_000

STEERING ASSY 68_000

LENKUNG, KOMPLETT 68_000



Firma <i>Ronchetti</i>	Tavola <u>1</u>
Visto <i>at</i>	Data <u>26-5-64</u>

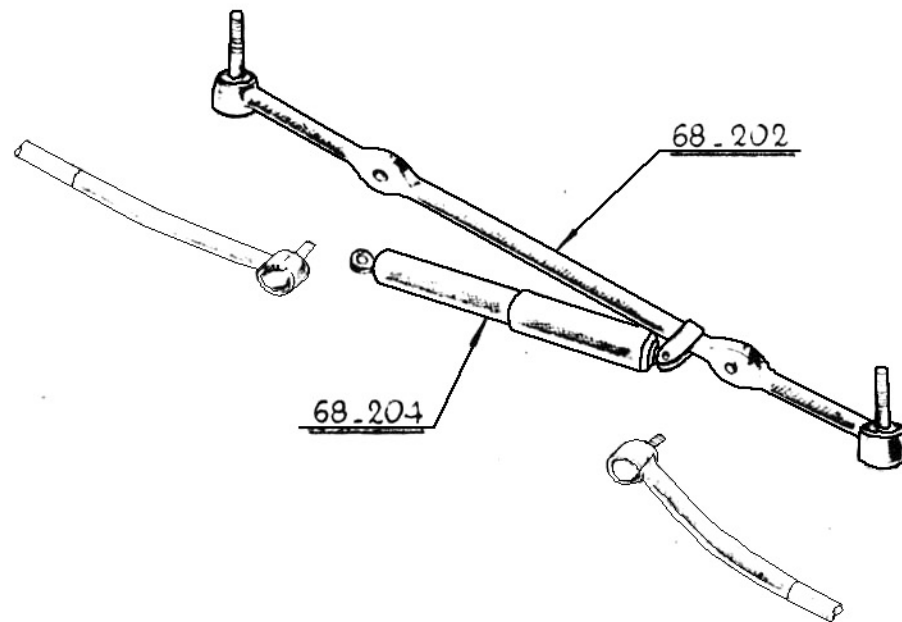
GHIA U. T. S.

TIPO 1500 G.T.

GRUPPO STERZO (LEVE E TIRANTI)

Gr. N. 68

Comm. 3000



Firma <i>[Signature]</i>	Tavola 2
Visto <i>[Signature]</i>	Data 27-5-64